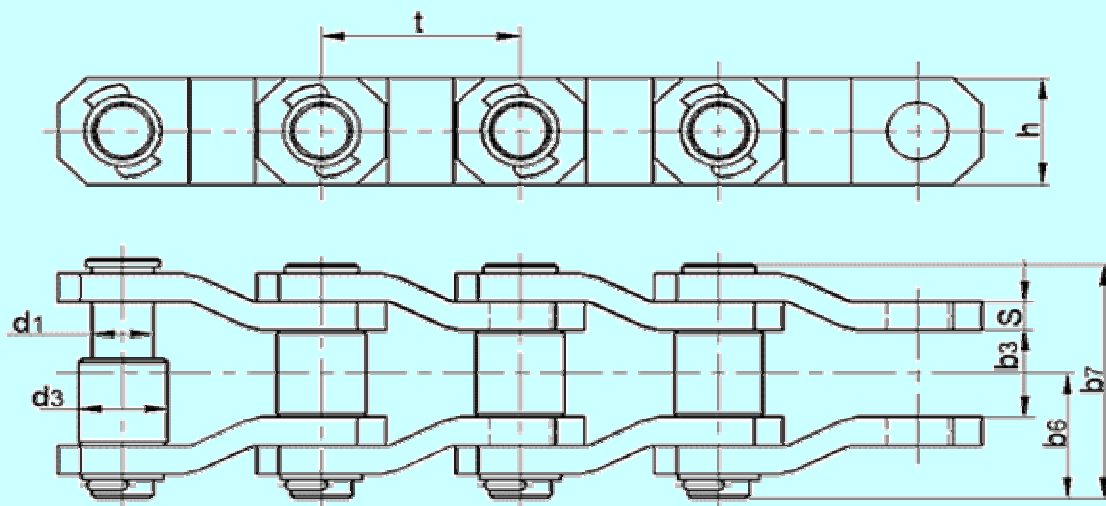


# Цепи приводные роликовые с изогнутыми пластинами ПРИ по ГОСТ 13568-75



Обозначение	t	b3	d3	d1	h	s	b7	b6	Разрушающая нагрузка, кгс	Вес 1м цепи, кг
ПРИ-78,1-36000	78,1	38,1	33,3	17,15	45,5	10	102	51	36 000	14,44
ПРИ-78,1-40000	78,1	38,1	40	19	56	10	102	51	40 000	16,3
ПРИ-103,2-65000	103,2	49	46	24	60	10	135	73	65 000	27,7
ПРИ-140-120000	140	80	65	36	90	20	182	94	120 000	63

ПРИМЕР УСЛОВНОГО ОБОЗНАЧЕНИЯ ЦЕПИ  
Цепь ПРИ-78,1-40000 ГОСТ 10947-64, что означает:

ПРИ - приводная роликовая цепь с изогнутыми пластинами;  
78,1 - шаг цепи, мм;  
40000 - разрушающая нагрузка, кг.

