

МЕЖГОСУДАРСТВЕННЫЙ СОВЕТ ПО СТАНДАРТИЗАЦИИ, МЕТРОЛОГИИ И СЕРТИФИКАЦИИ
(МГС)

INTERSTATE COUNCIL FOR STANDARDIZATION, METROLOGY AND CERTIFICATION
(ISC)

МЕЖГОСУДАРСТВЕННЫЙ
СТАНДАРТ

ГОСТ
24705—
2004
(ИСО 724:1993)

Основные нормы взаимозаменяемости

РЕЗЬБА МЕТРИЧЕСКАЯ

Основные размеры

ISO 724:1993
ISO general-purpose metric screw threads —
Basic dimensions
(MOD)

Издание официальное



Москва
Стандартинформ
2006

Предисловие

Цели, основные принципы и основной порядок проведения работ по межгосударственной стандартизации установлены ГОСТ 1.0—92 «Межгосударственная система стандартизации. Основные положения», ГОСТ 1.2—97 «Межгосударственная система стандартизации. Стандарты межгосударственные, правила, рекомендации по межгосударственной стандартизации. Порядок разработки, принятия, применения, обновления и отмены»

Сведения о стандарте

1 РАЗРАБОТАН Открытым акционерным обществом «Научно-исследовательским и конструкторским институтом средств измерения в машиностроении» (ОАО «НИИИзмерения»)

2 ВНЕСЕН Госстандартом России

3 ПРИНЯТ Межгосударственным советом по стандартизации, метрологии и сертификации (протокол № 25 от 26 мая 2004 г.)

За принятие проголосовали:

| Краткое наименование страны по МК (ИСО 3166) 004—97 | Код страны по МК (ИСО 3166) 004—97 | Сокращенное наименование национального органа по стандартизации |
|---|------------------------------------|---|
| Азербайджан | AZ | Азстандарт |
| Армения | AM | Армстандарт |
| Беларусь | BY | Госстандарт Республики Беларусь |
| Грузия | GE | Грузстандарт |
| Казахстан | KZ | Госстандарт Республики Казахстан |
| Кыргызстан | KG | Кыргызстандарт |
| Молдова | MD | Молдова-Стандарт |
| Российская Федерация | RU | Госстандарт России |
| Таджикистан | TJ | Таджикстандарт |
| Туркменистан | TM | Главгосслужба «Туркменстандартлары» |
| Узбекистан | UZ | Узстандарт |
| Украина | UA | Госпотребстандарт Украины |

4 Настоящий стандарт является модифицированным по отношению к международному стандарту ИСО 724:1993 «Резьба метрическая ИСО общего назначения. Основные размеры» (ISO 724:1993 «ISO general-purpose metric screw threads — Basic dimensions»). При этом дополнительные положения, учитывающие потребности национальной экономики указанных выше государств и особенности межгосударственной стандартизации, выделены курсивом

5 Приказом Федерального агентства по техническому регулированию и метрологии от 2 марта 2005 г. № 36-ст межгосударственный стандарт ГОСТ 24705—2004 введен в действие в качестве национального стандарта Российской Федерации с 1 июля 2005 г.

6 ВЗАМЕН ГОСТ 24705—81

Информация о введении в действие (прекращении действия) настоящего стандарта публикуется в указателе «Национальные стандарты».

Информация об изменениях к настоящему стандарту публикуется в указателе «Национальные стандарты», а текст изменений — в информационных указателях «Национальные стандарты». В случае пересмотра или отмены настоящего стандарта соответствующая информация будет опубликована в информационном указателе «Национальные стандарты»

7 ПЕРЕИЗДАНИЕ. Январь 2006 г.

© Стандартиформ, 2005

© Стандартиформ, 2006

В Российской Федерации настоящий стандарт не может быть полностью или частично воспроизведен, тиражирован и распространен в качестве официального издания без разрешения Федерального агентства по техническому регулированию и метрологии

Содержание

| | |
|--|---|
| 1 Область применения | 1 |
| 2 Нормативные ссылки | 1 |
| 3 Термины, определения и обозначения | 1 |
| 4 Основные размеры | 2 |

Основные нормы взаимозаменяемости

РЕЗЬБА МЕТРИЧЕСКАЯ

Основные размеры

Basic norms of interchangeability.
Metric screw thread. Basic dimensions

Дата введения — 2005—07—01

1 Область применения

Настоящий стандарт распространяется на метрические резьбы общего назначения с профилем по ГОСТ 9150, диаметрами и шагами по ГОСТ 8724.

2 Нормативные ссылки

В настоящем стандарте использованы ссылки на следующие межгосударственные стандарты:

ГОСТ 8724—2002 Основные нормы взаимозаменяемости. Резьба метрическая. Диаметры и шаги (ИСО 261—1998 «Метрическая резьба ИСО общего применения — Диаметры и шаги» (NEQ))

ГОСТ 9150—2002 Основные нормы взаимозаменяемости. Резьба метрическая. Профиль (ИСО 68-1:1998 «Резьбы ИСО общего назначения — Основной профиль — Часть 1: Метрическая резьба» (NEQ))

ГОСТ 11708—82 Основные нормы взаимозаменяемости. Резьба. Термины и определения

ГОСТ 16093—2004 Основные нормы взаимозаменяемости. Резьба метрическая. Допуски. Посадки с зазором (ИСО 965-1:1998 «Резьба метрическая ИСО общего назначения — Допуски — Часть 1: Общие положения и основные данные» (NEQ), ИСО 965-3:1998 «Резьба метрическая ИСО общего назначения — Допуски — Часть 3: Предельные отклонения для конструкционных резьб» (NEQ))

П р и м е ч а н и е — При пользовании настоящим стандартом целесообразно проверить действие ссылочных стандартов по указателю «Национальные стандарты, составленному по состоянию на 1 января текущего года и по соответствующим информационным указателям, опубликованным в текущем году. Если ссылочный стандарт заменен (изменен), то при пользовании настоящим стандартом следует руководствоваться замененным (измененным) стандартом. Если ссылочный стандарт отменен без замены, то положение, в котором дана ссылка на него, применяется в части, не затрагивающей эту ссылку.

3 Термины, определения и обозначения

3.1 Термины и определения для резьбы: по ГОСТ 11708.

3.2 В настоящем стандарте приняты следующие обозначения:

D — номинальный наружный диаметр внутренней резьбы (номинальный диаметр резьбы), мм;

d — номинальный наружный диаметр наружной резьбы (номинальный диаметр резьбы), мм;

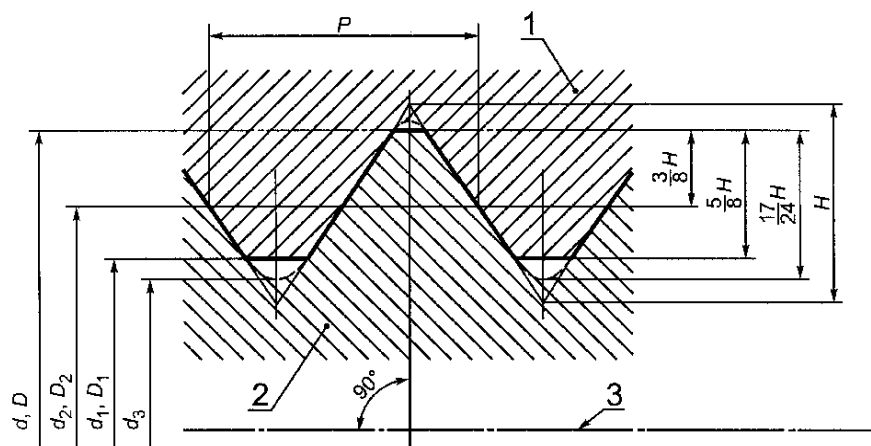
D_2 — номинальный средний диаметр внутренней резьбы, мм;

d_2 — номинальный средний диаметр наружной резьбы, мм;

D_1 — номинальный внутренний диаметр внутренней резьбы, мм;
 d_1 — номинальный внутренний диаметр наружной резьбы, мм;
 d_3 — номинальный внутренний диаметр наружной резьбы по дну впадины (для расчета напряжений), мм;
 H — высота исходного треугольника резьбы, мм;
 P — шаг резьбы, мм.

4 Основные размеры

4.1 Номинальные значения наружного, среднего и внутреннего диаметров резьбы должны соответствовать указанным на рисунке 1 и в таблице 1.



1 — внутренняя резьба; 2 — наружная резьба; 3 — ось резьбы

Рисунок 1

4.2 Значения диаметров вычисляют по формулам:

$$D_2 = D - 2 \times \frac{3}{8} H = D - 0,6495 P; \quad (1)$$

$$d_2 = d - 2 \times \frac{3}{8} H = d - 0,6495 P; \quad (2)$$

$$D_1 = D - 2 \times \frac{5}{8} H = D - 1,0825 P; \quad (3)$$

$$d_1 = d - 2 \times \frac{5}{8} H = d - 1,0825 P; \quad (4)$$

$$d_3 = d - 2 \times \frac{17}{24} H = d - 1,2267 P. \quad (5)$$

П р и м е ч а н и е — Номинальные значения диаметра d_3 приведены для расчетов прочности и определены исходя из среза по впадине наружной резьбы $\frac{H}{6}$. При расчетах прочности следует учитывать верхнее отклонение es среднего диаметра d_2 по ГОСТ 16093:

$$d_{3 \text{ расч}} = d_{3 \text{ ном}} - |es|. \quad (6)$$

Таблица 1

В миллиметрах

| Номинальный диаметр резьбы D , наружный диаметр резьбы d | Шаг P | Средний диаметр D_2, d_2 | Внутренний диаметр D_1, d_1 | Внутренний диаметр по дну впадины d_3 |
|--|---------|----------------------------|-------------------------------|---|
| 0,25 | 0,075 | 0,201 | 0,169 | 0,158 |
| 0,3 | 0,08 | 0,248 | 0,213 | 0,202 |
| 0,35 | 0,09 | 0,292 | 0,253 | 0,240 |
| 0,4 | 0,1 | 0,335 | 0,292 | 0,277 |
| 0,45 | 0,1 | 0,385 | 0,342 | 0,327 |
| 0,5 | 0,125 | 0,419 | 0,365 | 0,347 |
| 0,55 | 0,125 | 0,469 | 0,415 | 0,397 |
| 0,6 | 0,15 | 0,503 | 0,438 | 0,416 |
| 0,7 | 0,175 | 0,586 | 0,511 | 0,485 |
| 0,8 | 0,2 | 0,670 | 0,583 | 0,555 |
| 0,9 | 0,225 | 0,754 | 0,656 | 0,624 |
| 1 | 0,25 | 0,838 | 0,729 | 0,693 |
| | 0,2 | 0,870 | 0,783 | 0,755 |
| 1,1 | 0,25 | 0,938 | 0,829 | 0,793 |
| | 0,2 | 0,970 | 0,883 | 0,855 |
| 1,2 | 0,25 | 1,038 | 0,929 | 0,893 |
| | 0,2 | 1,070 | 0,983 | 0,955 |
| 1,4 | 0,3 | 1,205 | 1,075 | 1,032 |
| | 0,2 | 1,270 | 1,183 | 1,155 |
| 1,6 | 0,35 | 1,373 | 1,221 | 1,171 |
| | 0,2 | 1,470 | 1,383 | 1,355 |
| 1,8 | 0,35 | 1,573 | 1,421 | 1,371 |
| | 0,2 | 1,670 | 1,583 | 1,555 |
| 2 | 0,4 | 1,740 | 1,567 | 1,509 |
| | 0,25 | 1,838 | 1,729 | 1,693 |
| 2,2 | 0,45 | 1,908 | 1,713 | 1,648 |
| | 0,25 | 2,038 | 1,929 | 1,893 |
| 2,5 | 0,45 | 2,208 | 2,013 | 1,948 |
| | 0,35 | 2,273 | 2,121 | 2,071 |
| 3 | 0,5 | 2,675 | 2,459 | 2,387 |
| | 0,35 | 2,773 | 2,621 | 2,571 |
| 3,5 | 0,6 | 3,110 | 2,850 | 2,764 |
| | 0,35 | 3,273 | 3,121 | 3,071 |
| 4 | 0,7 | 3,545 | 3,242 | 3,141 |
| | 0,5 | 3,675 | 3,459 | 3,387 |
| 4,5 | 0,75 | 4,013 | 3,688 | 3,580 |
| | 0,5 | 4,175 | 3,959 | 3,887 |
| 5 | 0,8 | 4,480 | 4,134 | 4,019 |
| | 0,5 | 4,675 | 4,459 | 4,387 |
| 5,5 | 0,5 | 5,175 | 4,959 | 4,887 |

| Номинальный диаметр резьбы D , наружный диаметр резьбы d | Шаг P | Средний диаметр D_2, d_2 | Внутренний диаметр D_1, d_1 | Внутренний диаметр по дну впадины d_3 |
|--|---------|----------------------------|-------------------------------|---|
| 6 | 1 | 5,350 | 4,917 | 4,773 |
| | 0,75 | 5,513 | 5,188 | 5,080 |
| | 0,5 | 5,675 | 5,459 | 5,387 |
| 7 | 1 | 6,350 | 5,917 | 5,773 |
| | 0,75 | 6,513 | 6,188 | 6,080 |
| | 0,5 | 6,675 | 6,459 | 6,387 |
| 8 | 1,25 | 7,188 | 6,647 | 6,466 |
| | 1 | 7,350 | 6,917 | 6,773 |
| | 0,75 | 7,513 | 7,188 | 7,080 |
| | 0,5 | 7,675 | 7,459 | 7,387 |
| 9 | 1,25 | 8,188 | 7,647 | 7,466 |
| | 1 | 8,350 | 7,917 | 7,773 |
| | 0,75 | 8,513 | 8,188 | 8,080 |
| | 0,5 | 8,675 | 8,459 | 8,387 |
| 10 | 1,5 | 9,026 | 8,376 | 8,160 |
| | 1,25 | 9,188 | 8,647 | 8,466 |
| | 1 | 9,350 | 8,917 | 8,773 |
| | 0,75 | 9,513 | 9,188 | 9,080 |
| | 0,5 | 9,675 | 9,459 | 9,387 |
| 11 | 1,5 | 10,026 | 9,376 | 9,160 |
| | 1 | 10,350 | 9,917 | 9,773 |
| | 0,75 | 10,513 | 10,188 | 10,080 |
| | 0,5 | 10,675 | 10,459 | 10,387 |
| 12 | 1,75 | 10,863 | 10,106 | 9,853 |
| | 1,5 | 11,026 | 10,376 | 10,160 |
| | 1,25 | 11,188 | 10,647 | 10,466 |
| | 1 | 11,350 | 10,917 | 10,773 |
| | 0,75 | 11,513 | 11,188 | 11,080 |
| | 0,5 | 11,675 | 11,459 | 11,387 |
| 14 | 2 | 12,701 | 11,835 | 11,546 |
| | 1,5 | 13,026 | 12,376 | 12,160 |
| | 1,25 | 13,188 | 12,647 | 12,466 |
| | 1 | 13,350 | 12,917 | 12,773 |
| | 0,75 | 13,513 | 13,188 | 13,080 |
| | 0,5 | 13,675 | 13,459 | 13,387 |
| 15 | 1,5 | 14,026 | 13,376 | 13,160 |
| | 1 | 14,350 | 13,917 | 13,773 |
| 16 | 2 | 14,701 | 13,835 | 13,546 |
| | 1,5 | 15,026 | 14,376 | 14,160 |
| | 1 | 15,350 | 14,917 | 14,773 |

Продолжение таблицы 1

В миллиметрах

| Номинальный диаметр резьбы D , наружный диаметр резьбы d | Шаг P | Средний диаметр D_2, d_2 | Внутренний диаметр D_1, d_1 | Внутренний диаметр по дну впадины d_3 |
|--|---------|----------------------------|-------------------------------|---|
| 16 | 0,75 | 15,513 | 15,188 | 15,080 |
| | 0,5 | 15,675 | 15,459 | 15,387 |
| 17 | 1,5 | 16,026 | 15,376 | 15,160 |
| | 1 | 16,350 | 15,917 | 15,773 |
| 18 | 2,5 | 16,376 | 15,294 | 14,933 |
| | 2 | 16,701 | 15,835 | 15,546 |
| | 1,5 | 17,026 | 16,376 | 16,160 |
| | 1 | 17,350 | 16,917 | 16,773 |
| | 0,75 | 17,513 | 17,188 | 17,080 |
| | 0,5 | 17,675 | 17,459 | 17,387 |
| 20 | 2,5 | 18,376 | 17,294 | 16,933 |
| | 2 | 18,701 | 17,835 | 17,546 |
| | 1,5 | 19,026 | 18,376 | 18,160 |
| | 1 | 19,350 | 18,917 | 18,773 |
| | 0,75 | 19,513 | 19,188 | 19,080 |
| | 0,5 | 19,675 | 19,459 | 19,387 |
| 22 | 2,5 | 20,376 | 19,294 | 18,933 |
| | 2 | 20,701 | 19,835 | 19,546 |
| | 1,5 | 21,026 | 20,376 | 20,160 |
| | 1 | 21,350 | 20,917 | 20,773 |
| | 0,75 | 21,513 | 21,188 | 21,080 |
| | 0,5 | 21,675 | 21,459 | 21,387 |
| 24 | 3 | 22,051 | 20,752 | 20,319 |
| | 2 | 22,701 | 21,835 | 21,546 |
| | 1,5 | 23,026 | 22,376 | 22,160 |
| | 1 | 23,350 | 22,917 | 22,773 |
| | 0,75 | 23,513 | 23,188 | 23,080 |
| 25 | 2 | 23,701 | 22,835 | 22,546 |
| | 1,5 | 24,026 | 23,376 | 23,160 |
| | 1 | 24,350 | 23,917 | 23,773 |
| 26 | 1,5 | 25,026 | 24,376 | 24,160 |
| 27 | 3 | 25,051 | 23,752 | 23,319 |
| | 2 | 25,701 | 24,835 | 24,546 |
| | 1,5 | 26,026 | 25,376 | 25,160 |
| | 1 | 26,350 | 25,917 | 25,773 |
| | 0,75 | 26,513 | 26,188 | 26,080 |
| 28 | 2 | 26,701 | 25,835 | 25,546 |
| | 1,5 | 27,026 | 26,376 | 26,160 |
| | 1 | 27,350 | 26,917 | 26,773 |
| 30 | 3,5 | 27,727 | 26,211 | 25,706 |

Продолжение таблицы 1

В миллиметрах

| Номинальный диаметр резьбы D , наружный диаметр резьбы d | Шаг P | Средний диаметр D_2, d_2 | Внутренний диаметр D_1, d_1 | Внутренний диаметр по дну впадины d_3 |
|--|---------|----------------------------|-------------------------------|---|
| 30 | 3 | 28,051 | 26,752 | 26,319 |
| | 2 | 28,701 | 27,835 | 27,546 |
| | 1,5 | 29,026 | 28,376 | 28,160 |
| | 1 | 29,350 | 28,917 | 28,773 |
| | 0,75 | 29,513 | 29,188 | 29,080 |
| 32 | 2 | 30,701 | 29,835 | 29,546 |
| | 1,5 | 31,026 | 30,376 | 30,160 |
| 33 | 3,5 | 30,727 | 29,211 | 28,706 |
| | 3 | 31,051 | 29,752 | 29,319 |
| | 2 | 31,701 | 30,835 | 30,546 |
| | 1,5 | 32,026 | 31,376 | 31,160 |
| | 1 | 32,350 | 31,917 | 31,773 |
| | 0,75 | 32,513 | 32,188 | 32,080 |
| 35 | 1,5 | 34,026 | 33,376 | 33,160 |
| 36 | 4 | 33,402 | 31,670 | 31,093 |
| | 3 | 34,051 | 32,752 | 32,319 |
| | 2 | 34,701 | 33,835 | 33,546 |
| | 1,5 | 35,026 | 34,376 | 34,160 |
| | 1 | 35,350 | 34,917 | 34,773 |
| 38 | 1,5 | 37,026 | 36,376 | 36,160 |
| 39 | 4 | 36,402 | 34,670 | 34,093 |
| | 3 | 37,051 | 35,752 | 35,319 |
| | 2 | 37,701 | 36,835 | 36,546 |
| | 1,5 | 38,026 | 37,376 | 37,160 |
| | 1 | 38,350 | 37,917 | 37,773 |
| 40 | 3 | 38,051 | 36,752 | 36,319 |
| | 2 | 38,701 | 37,835 | 37,546 |
| | 1,5 | 39,026 | 38,376 | 38,160 |
| 42 | 4,5 | 39,077 | 37,129 | 36,479 |
| | 4 | 39,402 | 37,670 | 37,093 |
| | 3 | 40,051 | 38,752 | 38,319 |
| | 2 | 40,701 | 39,835 | 39,546 |
| | 1,5 | 41,026 | 40,376 | 40,160 |
| | 1 | 41,350 | 40,917 | 40,773 |
| 45 | 4,5 | 42,077 | 40,129 | 39,479 |
| | 4 | 42,402 | 40,670 | 40,093 |
| | 3 | 43,051 | 41,752 | 41,319 |
| | 2 | 43,701 | 42,835 | 42,546 |
| | 1,5 | 44,026 | 43,376 | 43,160 |
| | 1 | 44,350 | 43,917 | 43,773 |

Продолжение таблицы 1

В миллиметрах

| Номинальный диаметр резьбы D , наружный диаметр резьбы d | Шаг P | Средний диаметр D_2, d_2 | Внутренний диаметр D_1, d_1 | Внутренний диаметр по дну впадины d_3 |
|--|---------|----------------------------|-------------------------------|---|
| 48 | 5 | 44,752 | 42,587 | 41,866 |
| | 4 | 45,402 | 43,670 | 43,093 |
| | 3 | 46,051 | 44,752 | 44,319 |
| | 2 | 46,701 | 45,835 | 45,546 |
| | 1,5 | 47,026 | 46,376 | 46,160 |
| | 1 | 47,350 | 46,917 | 46,773 |
| 50 | 3 | 48,051 | 46,752 | 46,319 |
| | 2 | 48,701 | 47,835 | 47,546 |
| | 1,5 | 49,026 | 48,376 | 48,160 |
| 52 | 5 | 48,752 | 46,587 | 45,866 |
| | 4 | 49,402 | 47,670 | 47,093 |
| | 3 | 50,051 | 48,752 | 48,319 |
| | 2 | 50,701 | 49,835 | 49,546 |
| | 1,5 | 51,026 | 50,376 | 50,160 |
| | 1 | 51,350 | 50,917 | 50,773 |
| 55 | 4 | 52,402 | 51,670 | 50,093 |
| | 3 | 53,051 | 51,752 | 51,319 |
| | 2 | 53,701 | 52,835 | 52,546 |
| | 1,5 | 54,026 | 53,376 | 53,160 |
| 56 | 5,5 | 52,428 | 50,046 | 49,252 |
| | 4 | 53,402 | 51,670 | 51,093 |
| | 3 | 54,051 | 52,752 | 52,319 |
| | 2 | 54,701 | 53,835 | 53,546 |
| | 1,5 | 55,026 | 54,376 | 54,160 |
| | 1 | 55,350 | 54,917 | 54,773 |
| 58 | 4 | 55,402 | 53,670 | 53,093 |
| | 3 | 56,051 | 54,752 | 54,319 |
| | 2 | 56,701 | 55,835 | 55,546 |
| | 1,5 | 57,026 | 56,376 | 56,160 |
| 60 | 5,5 | 56,428 | 54,046 | 53,252 |
| | 4 | 57,402 | 55,670 | 55,093 |
| | 3 | 58,051 | 56,752 | 56,319 |
| | 2 | 58,701 | 57,835 | 57,546 |
| | 1,5 | 59,026 | 58,376 | 58,160 |
| | 1 | 59,350 | 58,917 | 58,773 |
| 62 | 4 | 59,402 | 57,670 | 57,093 |
| | 3 | 60,051 | 58,752 | 58,319 |
| | 2 | 60,701 | 59,835 | 59,546 |
| | 1,5 | 61,026 | 60,376 | 60,160 |

Продолжение таблицы 1

В миллиметрах

| Номинальный диаметр резьбы D , наружный диаметр резьбы d | Шаг P | Средний диаметр D_2, d_2 | Внутренний диаметр D_1, d_1 | Внутренний диаметр по дну впадины d_3 |
|--|---------|----------------------------|-------------------------------|---|
| 64 | 6 | 60,103 | 57,505 | 56,639 |
| | 4 | 61,402 | 59,670 | 59,093 |
| | 3 | 62,051 | 60,752 | 60,319 |
| | 2 | 62,701 | 61,835 | 61,546 |
| | 1,5 | 63,026 | 62,376 | 62,160 |
| | 1 | 63,350 | 62,917 | 62,773 |
| 65 | 4 | 62,402 | 60,670 | 60,093 |
| | 3 | 63,051 | 61,752 | 61,319 |
| | 2 | 63,701 | 62,835 | 62,546 |
| | 1,5 | 64,026 | 63,376 | 63,160 |
| 68 | 6 | 64,103 | 61,505 | 60,639 |
| | 4 | 65,402 | 63,670 | 63,093 |
| | 3 | 66,051 | 64,752 | 64,319 |
| | 2 | 66,701 | 65,835 | 65,546 |
| | 1,5 | 67,026 | 66,376 | 66,160 |
| | 1 | 67,350 | 66,917 | 66,773 |
| 70 | 6 | 66,103 | 63,505 | 62,639 |
| | 4 | 67,402 | 65,670 | 65,093 |
| | 3 | 68,051 | 66,752 | 66,319 |
| | 2 | 68,701 | 67,835 | 67,546 |
| | 1,5 | 69,026 | 68,376 | 68,160 |
| 72 | 6 | 68,103 | 65,505 | 64,639 |
| | 4 | 69,402 | 67,670 | 67,093 |
| | 3 | 70,051 | 68,752 | 68,319 |
| | 2 | 70,701 | 69,835 | 69,546 |
| | 1,5 | 71,026 | 70,376 | 70,160 |
| | 1 | 71,350 | 70,917 | 70,773 |
| 75 | 4 | 72,402 | 70,670 | 70,093 |
| | 3 | 73,051 | 71,752 | 71,319 |
| | 2 | 73,701 | 72,835 | 72,546 |
| | 1,5 | 74,026 | 73,376 | 73,160 |
| 76 | 6 | 72,103 | 69,505 | 68,639 |
| | 4 | 73,402 | 71,670 | 71,093 |
| | 3 | 74,051 | 72,752 | 72,319 |
| | 2 | 74,701 | 73,835 | 73,546 |
| | 1,5 | 75,026 | 74,376 | 74,160 |
| | 1 | 75,350 | 74,917 | 74,773 |
| 78 | 2 | 76,701 | 75,835 | 75,546 |
| 80 | 6 | 76,103 | 73,505 | 72,639 |
| | 4 | 77,402 | 75,670 | 75,093 |

Продолжение таблицы 1

В миллиметрах

| Номинальный диаметр резьбы D , наружный диаметр резьбы d | Шаг P | Средний диаметр D_2, d_2 | Внутренний диаметр D_1, d_1 | Внутренний диаметр по дну впадины d_3 |
|--|---------|----------------------------|-------------------------------|---|
| 80 | 3 | 78,051 | 76,752 | 76,319 |
| | 2 | 78,701 | 77,835 | 77,546 |
| | 1,5 | 79,026 | 78,376 | 78,160 |
| | 1 | 79,350 | 78,917 | 78,773 |
| 82 | 2 | 80,701 | 79,835 | 79,546 |
| 85 | 6 | 81,103 | 78,505 | 77,639 |
| | 4 | 82,402 | 80,670 | 80,093 |
| | 3 | 83,051 | 81,752 | 81,319 |
| | 2 | 83,701 | 82,835 | 82,546 |
| | 1,5 | 84,026 | 83,376 | 83,160 |
| 90 | 6 | 86,103 | 83,505 | 82,639 |
| | 4 | 87,402 | 85,670 | 85,093 |
| | 3 | 88,051 | 86,752 | 86,319 |
| | 2 | 88,701 | 87,835 | 87,546 |
| | 1,5 | 89,026 | 88,376 | 88,160 |
| 95 | 6 | 91,103 | 88,505 | 87,639 |
| | 4 | 92,402 | 90,670 | 90,093 |
| | 3 | 93,051 | 91,752 | 91,319 |
| | 2 | 93,701 | 92,835 | 92,546 |
| | 1,5 | 94,026 | 93,376 | 93,160 |
| 100 | 6 | 96,103 | 93,505 | 92,639 |
| | 4 | 97,402 | 95,670 | 95,093 |
| | 3 | 98,051 | 96,752 | 96,319 |
| | 2 | 98,701 | 97,835 | 97,546 |
| | 1,5 | 99,026 | 98,376 | 98,160 |
| 105 | 6 | 101,103 | 98,505 | 97,639 |
| | 4 | 102,402 | 100,670 | 100,093 |
| | 3 | 103,051 | 101,752 | 101,319 |
| | 2 | 103,701 | 102,835 | 102,546 |
| | 1,5 | 104,026 | 103,376 | 103,160 |
| 110 | 6 | 106,103 | 103,505 | 102,639 |
| | 4 | 107,402 | 105,670 | 105,093 |
| | 3 | 108,051 | 106,752 | 106,319 |
| | 2 | 108,701 | 107,835 | 107,546 |
| | 1,5 | 109,026 | 108,376 | 108,160 |
| 115 | 6 | 111,103 | 108,505 | 107,639 |
| | 4 | 112,402 | 110,670 | 110,093 |
| | 3 | 113,051 | 111,752 | 111,319 |
| | 2 | 113,701 | 112,835 | 112,546 |
| | 1,5 | 114,026 | 113,376 | 113,160 |

Продолжение таблицы 1

В миллиметрах

| Номинальный диаметр резьбы D , наружный диаметр резьбы d | Шаг P | Средний диаметр D_2, d_2 | Внутренний диаметр D_1, d_1 | Внутренний диаметр по дну впадины d_3 |
|--|---------|----------------------------|-------------------------------|---|
| 120 | 6 | 116,103 | 113,505 | 112,639 |
| | 4 | 117,402 | 115,670 | 115,093 |
| | 3 | 118,051 | 116,752 | 116,319 |
| | 2 | 118,701 | 117,835 | 117,546 |
| | 1,5 | 119,026 | 118,376 | 118,160 |
| 125 | 8 | 119,804 | 116,340 | 115,185 |
| | 6 | 121,103 | 128,505 | 127,639 |
| | 4 | 122,402 | 120,670 | 120,093 |
| | 3 | 123,051 | 121,752 | 121,319 |
| | 2 | 123,701 | 122,835 | 122,546 |
| 130 | 1,5 | 124,026 | 123,376 | 123,160 |
| | 8 | 124,804 | 121,340 | 120,185 |
| | 6 | 126,103 | 123,505 | 122,639 |
| | 4 | 127,402 | 125,670 | 125,093 |
| | 3 | 128,051 | 126,752 | 126,319 |
| | 2 | 128,701 | 127,835 | 127,546 |
| 135 | 1,5 | 129,026 | 128,376 | 128,160 |
| | 6 | 131,103 | 128,505 | 127,639 |
| | 4 | 132,402 | 130,670 | 130,093 |
| | 3 | 133,051 | 131,752 | 131,319 |
| | 2 | 133,701 | 132,835 | 132,546 |
| 140 | 1,5 | 134,026 | 133,376 | 133,160 |
| | 8 | 134,804 | 131,340 | 130,185 |
| | 6 | 136,103 | 133,505 | 132,639 |
| | 4 | 137,402 | 135,670 | 135,093 |
| | 3 | 138,051 | 136,752 | 136,319 |
| | 2 | 138,701 | 137,835 | 137,546 |
| 145 | 1,5 | 139,026 | 138,376 | 138,160 |
| | 6 | 141,103 | 138,505 | 137,639 |
| | 4 | 142,402 | 140,670 | 140,093 |
| | 3 | 143,051 | 141,752 | 141,319 |
| | 2 | 143,701 | 142,835 | 142,546 |
| 150 | 1,5 | 144,026 | 143,376 | 143,160 |
| | 8 | 144,804 | 141,340 | 140,185 |
| | 6 | 146,103 | 143,505 | 142,639 |
| | 4 | 147,402 | 145,670 | 145,093 |
| | 3 | 148,051 | 146,752 | 146,319 |
| | 2 | 148,701 | 147,835 | 147,546 |
| 155 | 1,5 | 149,026 | 148,376 | 148,160 |
| | 6 | 151,103 | 148,505 | 147,639 |

Продолжение таблицы 1

В миллиметрах

| Номинальный диаметр резьбы D , наружный диаметр резьбы d | Шаг P | Средний диаметр D_2, d_2 | Внутренний диаметр D_1, d_1 | Внутренний диаметр по дну впадины d_3 |
|--|---------|----------------------------|-------------------------------|---|
| 155 | 4 | 152,402 | 150,670 | 150,093 |
| | 3 | 153,051 | 151,752 | 151,319 |
| | 2 | 153,701 | 152,835 | 152,546 |
| 160 | 8 | 154,804 | 151,340 | 150,185 |
| | 6 | 156,103 | 153,505 | 152,639 |
| | 4 | 157,402 | 155,670 | 155,093 |
| | 3 | 158,051 | 156,752 | 156,319 |
| | 2 | 158,701 | 157,835 | 157,546 |
| 165 | 6 | 161,103 | 158,505 | 157,639 |
| | 4 | 162,402 | 160,670 | 160,093 |
| | 3 | 163,051 | 161,752 | 161,319 |
| | 2 | 163,701 | 162,835 | 162,546 |
| 170 | 8 | 164,804 | 161,340 | 160,185 |
| | 6 | 166,103 | 163,505 | 162,639 |
| | 4 | 167,402 | 165,670 | 165,093 |
| | 3 | 168,051 | 166,752 | 166,319 |
| | 2 | 168,701 | 167,835 | 167,546 |
| 175 | 6 | 171,103 | 168,505 | 167,639 |
| | 4 | 172,402 | 170,670 | 170,093 |
| | 3 | 173,051 | 171,752 | 171,319 |
| | 2 | 173,701 | 172,835 | 172,546 |
| 180 | 8 | 174,804 | 171,340 | 170,185 |
| | 6 | 176,103 | 173,505 | 172,639 |
| | 4 | 177,402 | 175,670 | 175,093 |
| | 3 | 178,051 | 176,752 | 176,319 |
| | 2 | 178,701 | 177,835 | 177,546 |
| 185 | 6 | 181,103 | 178,505 | 177,639 |
| | 4 | 182,402 | 180,670 | 180,093 |
| | 3 | 183,051 | 181,752 | 181,319 |
| | 2 | 183,701 | 182,835 | 182,546 |
| 190 | 8 | 184,804 | 181,340 | 180,185 |
| | 6 | 186,103 | 183,505 | 182,639 |
| | 4 | 187,402 | 185,670 | 185,093 |
| | 3 | 188,051 | 186,752 | 186,319 |
| | 2 | 188,701 | 187,835 | 187,546 |
| 195 | 6 | 191,103 | 188,505 | 187,639 |
| | 4 | 192,402 | 190,670 | 190,093 |
| | 3 | 193,051 | 191,752 | 191,319 |
| | 2 | 193,701 | 192,835 | 192,546 |
| 200 | 8 | 194,804 | 191,340 | 190,185 |

Продолжение таблицы 1

В миллиметрах

| Номинальный диаметр резьбы D , наружный диаметр резьбы d | Шаг P | Средний диаметр D_2, d_2 | Внутренний диаметр D_1, d_1 | Внутренний диаметр по дну впадины d_3 |
|--|---------|----------------------------|-------------------------------|---|
| 200 | 6 | 196,103 | 193,505 | 192,639 |
| | 4 | 197,402 | 195,670 | 195,093 |
| | 3 | 198,051 | 196,752 | 196,319 |
| | 2 | 198,701 | 197,835 | 197,546 |
| 205 | 6 | 201,103 | 198,505 | 197,639 |
| | 4 | 202,402 | 200,670 | 200,093 |
| | 3 | 203,051 | 201,752 | 201,319 |
| 210 | 8 | 204,804 | 201,340 | 200,185 |
| | 6 | 206,103 | 203,505 | 202,639 |
| | 4 | 207,402 | 205,670 | 205,093 |
| | 3 | 208,051 | 206,752 | 206,319 |
| 215 | 6 | 211,103 | 208,505 | 207,639 |
| | 4 | 212,402 | 210,670 | 210,093 |
| | 3 | 213,051 | 211,752 | 211,319 |
| 220 | 8 | 214,804 | 211,340 | 210,185 |
| | 6 | 216,103 | 213,505 | 212,639 |
| | 4 | 217,402 | 215,670 | 215,093 |
| | 3 | 218,051 | 216,752 | 216,319 |
| 225 | 6 | 221,103 | 218,505 | 217,639 |
| | 4 | 222,402 | 220,670 | 220,093 |
| | 3 | 223,051 | 221,752 | 221,319 |
| 230 | 8 | 224,804 | 221,340 | 220,185 |
| | 6 | 226,103 | 223,505 | 222,639 |
| | 4 | 227,402 | 205,670 | 225,093 |
| | 3 | 228,051 | 226,752 | 226,319 |
| 235 | 6 | 231,103 | 228,505 | 227,639 |
| | 4 | 232,402 | 230,670 | 230,093 |
| | 3 | 233,051 | 231,752 | 231,319 |
| 240 | 8 | 234,804 | 231,340 | 230,185 |
| | 6 | 236,103 | 233,505 | 232,639 |
| | 4 | 237,402 | 235,670 | 235,093 |
| | 3 | 238,051 | 236,752 | 236,319 |
| 245 | 6 | 241,103 | 238,505 | 237,639 |
| | 4 | 242,402 | 240,670 | 240,093 |
| | 3 | 243,051 | 241,752 | 241,319 |
| 250 | 8 | 244,804 | 241,340 | 240,185 |
| | 6 | 246,103 | 243,505 | 242,639 |
| | 4 | 247,402 | 245,670 | 245,093 |
| | 3 | 248,051 | 246,752 | 246,319 |
| 255 | 6 | 251,103 | 248,505 | 247,639 |

Продолжение таблицы 1

В миллиметрах

| Номинальный диаметр резьбы D , наружный диаметр резьбы d | Шаг P | Средний диаметр D_2, d_2 | Внутренний диаметр D_1, d_1 | Внутренний диаметр по дну впадины d_3 |
|--|---------|----------------------------|-------------------------------|---|
| 255 | 4 | 252,402 | 250,670 | 250,093 |
| | 3 | 253,051 | 251,752 | 251,319 |
| 260 | 8 | 254,804 | 251,340 | 250,185 |
| | 6 | 256,103 | 253,505 | 252,639 |
| | 4 | 257,402 | 255,670 | 255,093 |
| | 3 | 258,051 | 256,752 | 256,319 |
| 265 | 6 | 261,103 | 258,505 | 257,639 |
| | 4 | 262,402 | 260,670 | 260,093 |
| | 3 | 263,051 | 261,752 | 261,319 |
| 270 | 8 | 264,804 | 261,340 | 260,185 |
| | 6 | 266,103 | 263,505 | 262,639 |
| | 4 | 267,402 | 265,670 | 265,093 |
| | 3 | 268,051 | 266,752 | 266,319 |
| 275 | 6 | 271,103 | 268,505 | 267,639 |
| | 4 | 272,402 | 270,670 | 270,093 |
| | 3 | 273,051 | 271,752 | 271,319 |
| 280 | 8 | 274,804 | 271,340 | 270,185 |
| | 6 | 276,103 | 273,505 | 272,639 |
| | 4 | 277,402 | 275,670 | 275,093 |
| | 3 | 278,051 | 276,752 | 276,319 |
| 285 | 6 | 281,103 | 278,505 | 277,639 |
| | 4 | 282,402 | 280,670 | 280,093 |
| | 3 | 283,051 | 281,752 | 281,319 |
| 290 | 8 | 284,804 | 281,340 | 280,185 |
| | 6 | 286,103 | 283,505 | 282,639 |
| | 4 | 287,402 | 285,670 | 285,093 |
| | 3 | 288,051 | 206,752 | 286,319 |
| 295 | 6 | 291,103 | 288,505 | 287,639 |
| | 4 | 292,402 | 290,670 | 290,093 |
| | 3 | 293,051 | 291,752 | 291,319 |
| 300 | 8 | 294,804 | 291,340 | 290,185 |
| | 6 | 296,103 | 293,505 | 292,639 |
| | 4 | 297,402 | 295,670 | 295,093 |
| | 3 | 298,051 | 296,752 | 296,319 |

| Номинальный диаметр резьбы D , наружный диаметр резьбы d | Шаг P | Средний диаметр D_2, d_2 | Внутренний диаметр D_1, d_1 | Внутренний диаметр по дну впадины d_3 |
|--|---------|----------------------------|-------------------------------|---|
| 310 | 6 | 306,103 | 303,505 | 302,639 |
| | 4 | 307,402 | 305,670 | 305,093 |
| 320 | 8 | 314,804 | 311,340 | 310,185 |
| | 6 | 316,103 | 313,505 | 312,639 |
| | 4 | 317,402 | 315,670 | 315,093 |
| 330 | 6 | 326,103 | 323,505 | 322,639 |
| | 4 | 327,402 | 325,670 | 325,093 |
| 340 | 8 | 334,804 | 331,340 | 330,185 |
| | 6 | 336,103 | 333,505 | 332,639 |
| | 4 | 337,402 | 335,670 | 335,093 |
| 350 | 6 | 346,103 | 343,505 | 342,639 |
| | 4 | 347,402 | 345,670 | 345,093 |
| 360 | 8 | 354,804 | 351,340 | 350,185 |
| | 6 | 356,103 | 353,505 | 352,639 |
| | 4 | 357,402 | 355,670 | 355,093 |
| 370 | 6 | 366,103 | 363,505 | 362,639 |
| | 4 | 367,402 | 365,670 | 365,093 |
| 380 | 8 | 374,804 | 371,340 | 370,185 |
| | 6 | 376,103 | 373,505 | 372,639 |
| | 4 | 377,402 | 375,670 | 375,093 |
| 390 | 6 | 386,103 | 383,505 | 382,639 |
| | 4 | 387,402 | 385,670 | 385,093 |
| 400 | 8 | 394,804 | 391,340 | 390,185 |
| | 6 | 396,103 | 393,505 | 392,639 |
| | 4 | 397,402 | 395,670 | 395,093 |
| 410 | 6 | 406,103 | 403,505 | 402,639 |
| 420 | 8 | 414,804 | 411,340 | 410,185 |
| | 6 | 416,103 | 413,505 | 412,639 |
| 430 | 6 | 426,103 | 423,505 | 422,639 |
| 440 | 8 | 434,804 | 431,340 | 430,185 |
| | 6 | 436,103 | 433,505 | 432,639 |
| 450 | 6 | 446,103 | 443,505 | 442,639 |
| 460 | 8 | 454,804 | 451,340 | 450,185 |
| | 6 | 456,103 | 453,505 | 452,639 |
| 470 | 6 | 466,103 | 463,505 | 462,639 |
| 480 | 8 | 474,804 | 471,340 | 470,185 |
| | 6 | 476,103 | 473,505 | 472,639 |
| 490 | 6 | 486,103 | 483,505 | 482,639 |

Окончание таблицы 1

В миллиметрах

| Номинальный диаметр резьбы D , наружный диаметр резьбы d | Шаг P | Средний диаметр D_2, d_2 | Внутренний диаметр D_1, d_1 | Внутренний диаметр по дну впадины d_3 |
|--|---------|----------------------------|-------------------------------|---|
| 500 | 8 | 494,804 | 491,340 | 490,185 |
| | 6 | 496,103 | 493,505 | 492,639 |
| 510 | 6 | 506,103 | 503,505 | 502,639 |
| 520 | 8 | 514,804 | 511,340 | 510,185 |
| | 6 | 516,103 | 513,505 | 512,639 |
| 530 | 6 | 526,103 | 523,505 | 522,639 |
| 540 | 8 | 534,804 | 531,340 | 530,185 |
| | 6 | 536,103 | 533,505 | 532,639 |
| 550 | 6 | 546,103 | 543,505 | 542,639 |
| 560 | 8 | 554,804 | 551,340 | 550,185 |
| | 6 | 556,103 | 553,505 | 552,639 |
| 570 | 6 | 566,103 | 563,505 | 562,639 |
| 580 | 8 | 574,804 | 571,340 | 570,185 |
| | 6 | 576,103 | 573,505 | 572,639 |
| 590 | 6 | 586,103 | 583,505 | 582,639 |
| 600 | 8 | 594,804 | 591,340 | 590,185 |
| | 6 | 596,103 | 593,505 | 592,639 |

Ключевые слова: резьба, метрическая резьба, размеры

Редактор *Р.Г. Говердоевская*
Технический редактор *В.Н. Прусакова*
Корректор *В.И. Варенцова*
Компьютерная верстка *А.Н. Золотаревой*

Подписано в печать 15.02.2006. Формат 60x84¹/₈. Бумага офсетная. Гарнитура Ариал. Печать офсетная. Усл. печ. л. 2,32.
Уч.-изд. л. 1,80. Тираж 76 экз. Зак. 117. С 2480.

ФГУП «Стандартинформ», 123995 Москва, Гранатный пер., 4.
www.gostinfo.ru info@gostinfo.ru

Набрано во ФГУП «Стандартинформ» на ПЭВМ.

Отпечатано в филиале ФГУП «Стандартинформ» — тип. «Московский печатник», 105062 Москва, Лялин пер., 6.