
МЕЖГОСУДАРСТВЕННЫЙ СОВЕТ ПО СТАНДАРТИЗАЦИИ, МЕТРОЛОГИИ И СЕРТИФИКАЦИИ
(МГС)

INTERSTATE COUNCIL FOR STANDARDIZATION, METROLOGY AND CERTIFICATION
(ISC)

МЕЖГОСУДАРСТВЕННЫЙ
СТАНДАРТ

ГОСТ
12595—
2003
(ИСО 702-1:2001)

Станки металлорежущие

КОНЦЫ ШПИНДЕЛЕЙ ФЛАНЦЕВЫЕ ТИПА А и ФЛАНЦЫ ЗАЖИМНЫХ УСТРОЙСТВ

Основные и присоединительные размеры

ISO 702-1:2001
Machine tools — Connecting dimensions of spindle noses and
work holding chucks — Part 1: Conical connection
MOD

Издание официальное

БЗ 1—2003/326

Москва
ИПК Издательство стандартов
2005



Предисловие

Цели, основные принципы и основной порядок проведения работ по межгосударственной стандартизации установлены ГОСТ 1.0—92 «Межгосударственная система стандартизации. Основные положения» и ГОСТ 1.2—97 «Межгосударственная система стандартизации. Стандарты межгосударственные, правила и рекомендации по межгосударственной стандартизации. Порядок разработки, принятия, применения, обновления и отмены».

Сведения о стандарте

1 РАЗРАБОТАН Открытым акционерным обществом «Экспериментальный научно-исследовательский институт металлорежущих станков» (ОАО «ЭНИМС»)

2 ВНЕСЕН Госстандартом России

3 ПРИНЯТ Межгосударственным советом по стандартизации, метрологии и сертификации (протокол № 24 от 5 декабря 2003 г.)

За принятие проголосовали:

Краткое наименование страны по МК (ИСО 3166) 004—97	Код страны по МК (ИСО 3166) 004—97	Сокращенное наименование национального органа по стандартизации
Азербайджан	AZ	Азстандарт
Армения	AM	Армстандарт
Беларусь	BY	Госстандарт Республики Беларусь
Казахстан	KZ	Госстандарт Республики Казахстан
Кыргызстан	KG	Кыргызстандарт
Молдова	MD	Молдова-Стандарт
Российская Федерация	RU	Федеральное агентство по техническому регулированию и метрологии
Таджикистан	TJ	Таджикстандарт
Туркменистан	TM	Главгосслужба «Туркменстандартлары»
Узбекистан	UZ	Узстандарт
Украина	UA	Госпотребстандарт Украины

4 Настоящий стандарт является модифицированным по отношению к международному стандарту ИСО 702-1:2001 «Станки металлорежущие. Присоединительные размеры концов шпинделей и фланцев для крепления заготовки. Часть 1. Конические соединения» (ISO 702-1:2001 «Machine tools—Connecting dimensions of spindle noses and work holding chucks—Part 1: Conical connection»). Наименование настоящего стандарта изменено относительно наименования указанного международного стандарта для приведения в соответствие с ГОСТ 1.5 (подраздел 3.6). При этом дополнительные положения, учитывающие потребности национальной экономики указанных выше государств и особенности межгосударственной стандартизации, приведены в разделе 3 и приложении А, выделены курсивом.

5 Приказом Федерального агентства по техническому регулированию и метрологии от 1 декабря 2004 г. № 96-ст межгосударственный стандарт ГОСТ 12595—2003 (ИСО 702-1:2001) введен в действие непосредственно в качестве национального стандарта Российской Федерации с 1 июля 2005 г.

6 ВЗАМЕН ГОСТ 12595—85

Информация о введении в действие (прекращении действия) настоящего стандарта публикуется в указателе «Национальные стандарты».

Информация об изменениях к настоящему стандарту публикуется в указателе «Национальные стандарты», а текст изменений — в информационных указателях «Национальные стандарты». В случае пересмотра или отмены настоящего стандарта соответствующая информация будет опубликована в информационном указателе «Национальные стандарты».

© ИПК Издательство стандартов, 2005

В Российской Федерации настоящий стандарт не может быть полностью или частично воспроизведен, тиражирован и распространен в качестве официального издания без разрешения Федерального агентства по техническому регулированию и метрологии

Станки металлорежущие

КОНЦЫ ШПИНДЕЛЕЙ ФЛАНЦЕВЫЕ ТИПА А и ФЛАНЦЫ ЗАЖИМНЫХ УСТРОЙСТВ

Основные и присоединительные размеры

Metal-cutting machine tools.
Flanged spindle noses of A type and flanges of fixtures.
Basic and coupling dimensions

Дата введения — 2005—07—01

1 Область применения

Настоящий стандарт распространяется на фланцевые концы шпинделей с коротким конусом типа А для токарных и шлифовальных станков, а также на фланцы зажимных устройств, устанавливаемых на концы шпинделей.

Стандарт не распространяется на станки, техническое задание на разработку которых утверждено до введения в действие настоящего стандарта.

2 Нормативные ссылки

В настоящем стандарте использованы ссылки на следующие межгосударственные стандарты:

ГОСТ 9.306—85 Единая система конструкторской документации. Покрытия металлические и неметаллические. Обозначения

ГОСТ 1050—88 Прокат сортовой калиброванный, со специальной отделкой поверхности из углеродистой качественной конструкционной стали. Общие технические условия

ГОСТ 2789—73 Шероховатость поверхности. Параметры и характеристики

ГОСТ 2848—75 Конусы инструментов. Допуски. Методы и средства контроля

ГОСТ 10549—80 Выход резьбы. Сбеги, недорезы, проточки и фаски

ГОСТ 11738—84 (ИСО 4762—77) Винты с цилиндрической головкой и шестигранным углублением «под ключ» класса точности А. Конструкция и размеры

ГОСТ 16093—81 Основные нормы взаимозаменяемости. Резьба метрическая. Допуски. Посадки с зазором

ГОСТ 24705—81 Основные нормы взаимозаменяемости. Резьба метрическая. Основные размеры

ГОСТ 25557—82 Конусы инструментальные. Основные размеры

П р и м е ч а н и е — При пользовании настоящим стандартом целесообразно проверить действие ссылочных стандартов по указателю «Национальные стандарты», составленному по состоянию на 1 января текущего года, и по соответствующим информационным указателям, опубликованным в текущем году. Если ссылочный документ заменен (изменен), то при пользовании настоящим стандартом следует руководствоваться замененным (измененным) стандартом. Если ссылочный документ отменен без замены, то положение, в котором дана ссылка на него, применяется в части, не затрагивающей эту ссылку.

3 Основные и присоединительные размеры

3.1 Фланцевые концы шпинделей типа А следует изготавливать в следующих исполнениях:

1 — с крепежными отверстиями, расположенными на делительных окружностях диаметров D_1 и D_2 ;

2 — с крепежными отверстиями, расположенными только на делительной окружности диаметром D_2 .

Исполнение 2 следует применять для концов шпинделей условного размера № 3 и № 4; исполнения 1 и 2 — для концов шпинделей условного размера от № 5 до № 28.

Издание официальное

1

3.1.1 Основные и присоединительные размеры фланцевых концов шпинделей типа А должны соответствовать указанным на рисунке 1 и в таблице 1.

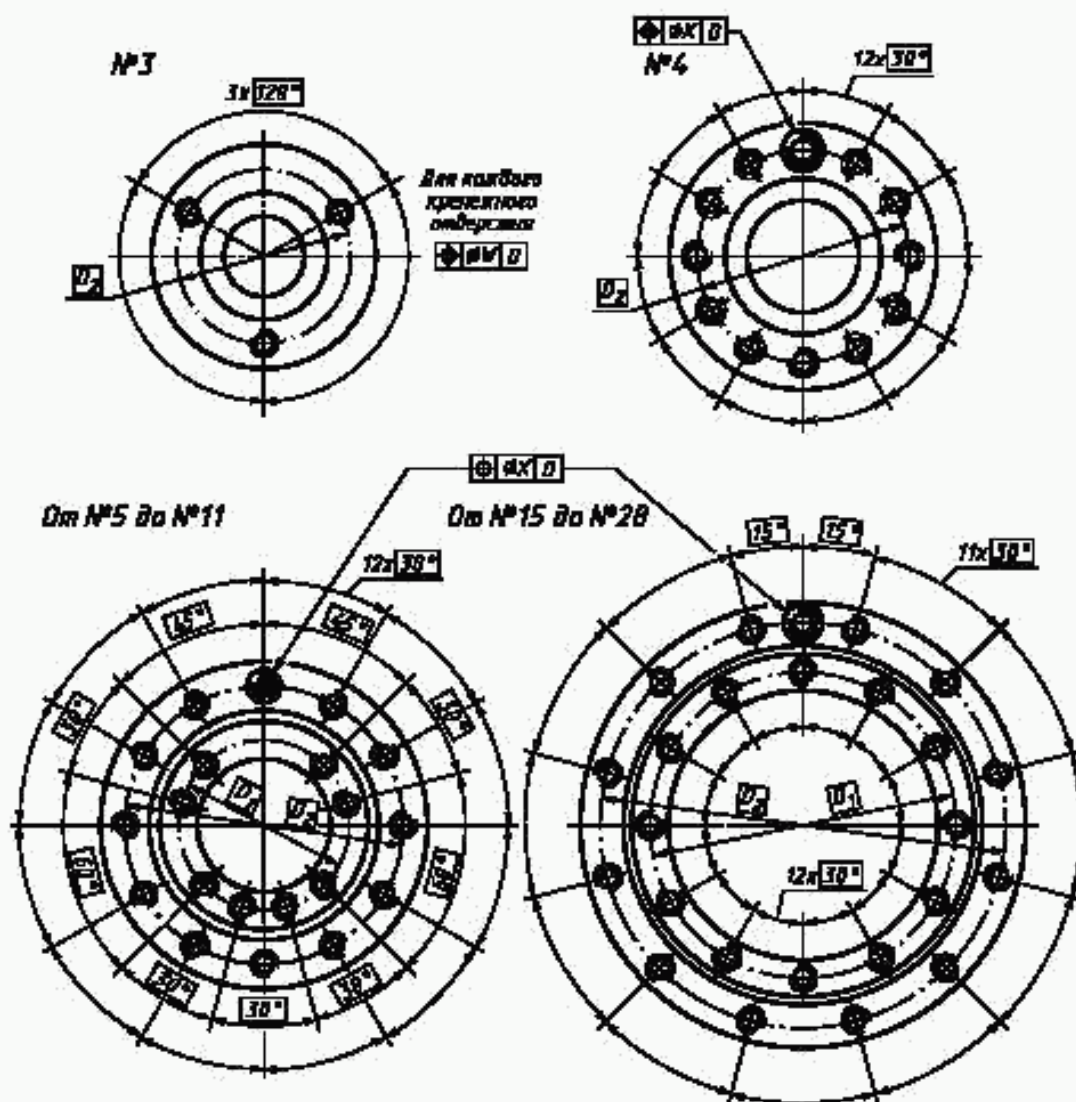


Рисунок 1

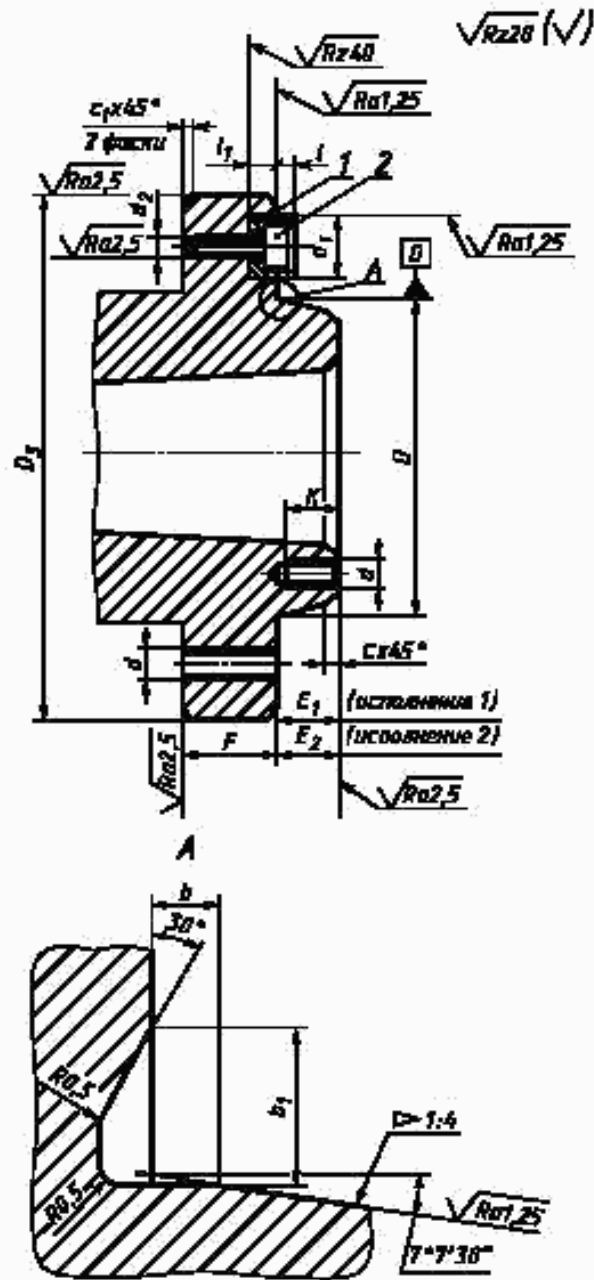


Рисунок 1 — лист 2

Таблица 1

Размеры в миллиметрах

Размеры		Значения размеров концев шпинделей условного размера, номер								
		3	4	5	6	8	11	15	20	28
D	Номин.	53,975	63,513	82,563	106,375	139,719	196,869	285,775	412,775	584,225
	Пред. откл.	+0,008		+0,010		+0,012	+0,014	+0,016	+0,020	+0,023
D ₁	Номин.	—	—	61,90	82,6	111,1	165,1	247,6	368,3	530,2
	Пред. откл.	—	—	± 0,2				± 0,3		

Размеры		Значения размеров концов шпинделей условного размера, номер									
		3	4	5	6	8	11	15	20	28	
D_2	Номин.	70,6	82,6	104,8	133,4	171,4	235	330,2	463,6	647,6	
	Пред. откл.	± 0,2						± 0,3			
D_3		92	108	133	165	210	280	380	520	725	
d для от- вер- стия	резьбового	M10			M12	M16	M18 или M20	M22 или M24	M24	M30	
	гладкого*	10,5			13,0	17,0	21,0	25,0		31,0	
d_1 H8/h8		—	14,25	15,9	19,05	23,8	28,6	34,9	41,3	50,8	
d_2		—	M6		M8		M10	M12			
Ис- пол- не- ние	1	E_1 —0,025	—	—	14,288	15,875	17,462	19,050	20,638	22,225	25,400
	2	E_2	11		13	14	16	18	19	21	24
F		16	20	22	25	28	35	42	48	56	
l		—	5			6	8				
l_1		—	5	6	8	10	12		16	20	
K		14	17	19	22	25	32	37	42	50	
b		1,5						2,5			
b_1		3,0						5,0			
c		2,0				2,5	3,0	3,5		4,0	
c_1		1,0			1,2			1,6			
W и X		0,2						0,3			

* Размеры для внутришлифовальных станков.

Примечания

1 Форма и размеры отверстий (цилиндрического, конического — конус Морзе, конус метрический) в шпинделях токарно-револьверных станков не регламентируются.

2 Для специальных токарных и шлифовальных станков толщина фланца F может быть изменена по согласованию с потребителем при условии сохранения надежности крепления к нему стандартных зажимных устройств и взаимозаменяемости при их присоединении. При этом по согласованию с потребителем допускается изготовление концов шпинделей с глухими резьбовыми отверстиями.

3 Расположение и количество крепежных отверстий на фланцах шпинделей шлифовальных станков, а также размер D_3 для круглошлифовальных станков не регламентируются.

Пример условного обозначения конца шпинделя исполнения 1 с условным размером № 5 и цилиндрическим отверстием:

Конец шпинделя 1-5Ц ГОСТ 12595—2003

То же, исполнения 2 с конусом Морзе:

Конец шпинделя 2-5 К ГОСТ 12595—2003

То же, исполнения 2, с условным размером 8 и метрическим конусом:

Конец шпинделя 2-8М ГОСТ 12595—2003

3.1.2 Допускается вместо фаски c_1 делать закругление радиусом $R = c_1$.

3.1.3 Резьба метрическая — по ГОСТ 24705, поле допуска резьбы — по ГОСТ 16093.

3.1.4 Размеры недорезов и фасок для резьбы — по ГОСТ 10549.

3.1.5 Основные размеры конусов Морзе и метрических — по ГОСТ 25557, за исключением размеров d_5 , d_6 и l_5 для токарных станков.

3.1.6 Параметр шероховатости Rz поверхностей гладких отверстий по ГОСТ 2789 — не более 40 мкм.

3.1.7 Внутренние конусы шпинделей следует изготавливать не грубее следующих степеней точности по ГОСТ 2848:

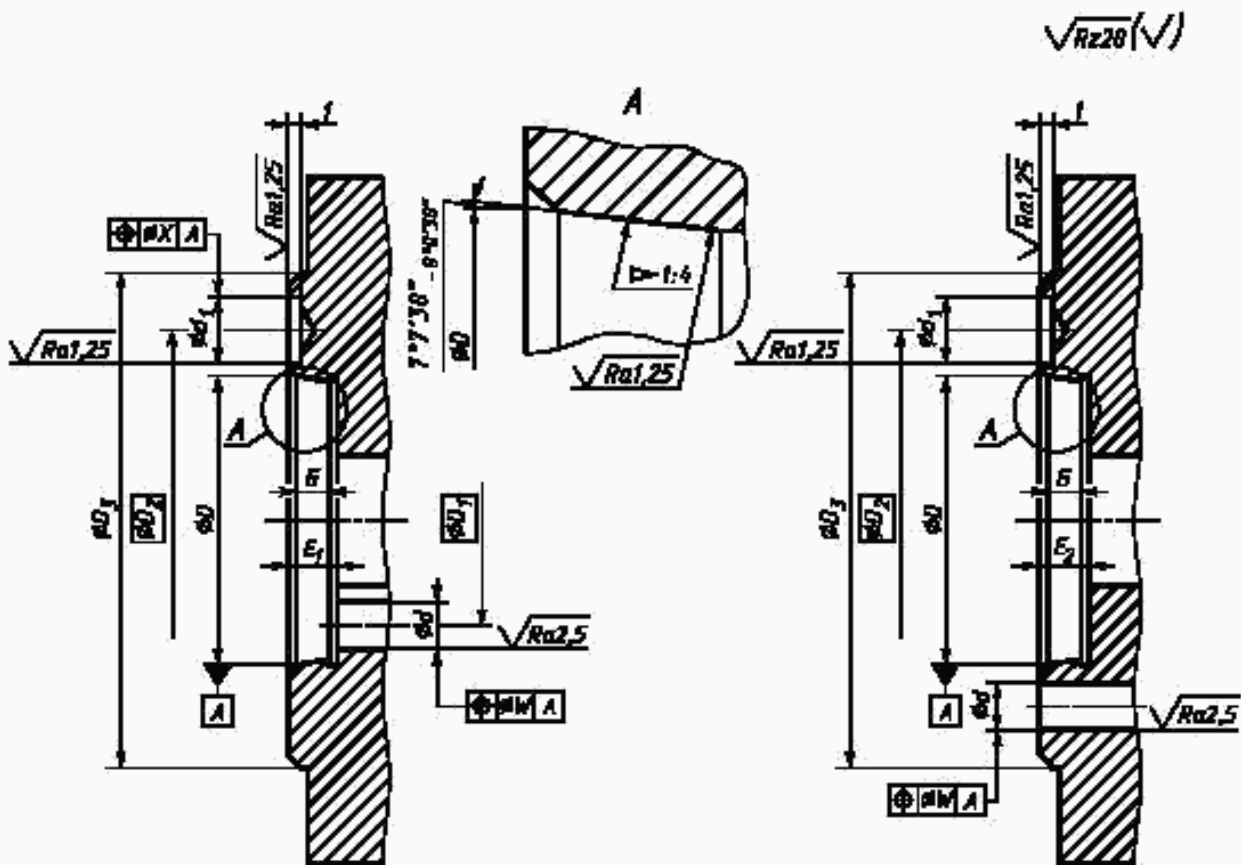
AT7 — для станков класса точности Н,

AT6: — для станков класса точности П.

3.1.8 Неуказанные предельные отклонения размеров: отверстий — по H14, валов — по h14, остальных — по $\pm \frac{IT 14}{2}$.

3.1.9 Размеры шпонки (деталь 1, рисунок 2) и винтов (деталь 2, рисунок 2) представлены в приложении А.

3.2 Присоединительные размеры фланцев зажимных устройств должны соответствовать указанным на рисунке 2 и в таблице 2.



Фланцы с внутренней делительной окружностью
(для установки на конце шпинделя исполнения 1
посредством винтов на внутренней окружности)

Фланцы с наружной делительной окружностью
(для установки на конце шпинделя исполнений 1 и 2
посредством винтов на наружной окружности)

Рисунок 2

Таблица 2

Размеры в миллиметрах

Размеры		Значения размеров фланцев зажимных устройств условного размера, номер									
		3	4	5	6	8	11	15	20	28	
D	Ном.	53,975	63,513	82,563	106,375	139,719	196,869	285,775	412,775	584,225	
	Допуск	+0,003 -0,005	+0,003 -0,005	+0,004 -0,006	+0,004 -0,006	+0,004 -0,008	+0,004 -0,010	+0,004 -0,012	+0,005 -0,015	+0,006 -0,017	
D_1		—		61,9	82,6	111,1	165,1	247,6	368,3	530,2	
D_2		70,6	82,6	104,8	133,4	171,4	235,0	330,2	463,6	647,6	
D_3		92	108	133	165	210	280	380	520	725	
d		12			14	18	22	25,5*	27*	33	
d_1	+0,1	—	14,7	16,3	19,45	24,2	29,4	35,7	42,1	51,6	
Исполнение	1	E_1 +0,025	—		14,288	15,875	17,462	19,050	20,638	22,225	25,400
		E_2^{**}	—		15	16	18	20	21	23	26
G		10		12	13	14	16	17	19	22	
I		—	6,5			8	10				
W и X		0,2						0,3			

* Переходные размеры, позволяющие осуществлять взаимозаменяемость между дюймовыми и метрическими фланцами.
** E_2 может быть использовано вместо E_1 только при условии, что планшайба обладает достаточной жесткостью, чтобы не погнуться, когда болты затянуты по внутренней делительной окружности.

Пример условного обозначения фланца зажимного устройства для конца шпинделя исполнения 1, с условным размером № 5:

Фланец 1—5 ГОСТ 12595—2003

То же, исполнения 2:

Фланец 2—5 ГОСТ 12595—2003

3.2.1 Допускается вместо фаски s , делать закругление радиусом $R = s$.

3.2.2 Параметр шероховатости Rz поверхностей гладких отверстий по ГОСТ 2789 — не более 40 мкм.

3.2.3 Неуказанные предельные отклонения размеров: отверстий — по $H14$, валов — по $h14$, остальных — по $\pm \frac{IT 14}{2}$.

Приложение А
(обязательное)

Размеры шпонки и винтов

А.1 Размеры шпонки (деталь 1, рисунок 2) должны соответствовать указанным на рисунке А.1 и в таблице А.1.

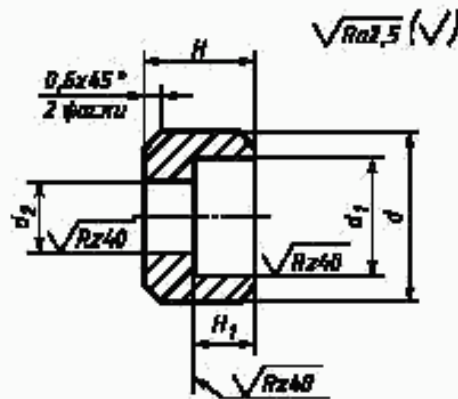


Рисунок 3

Таблица А.1

Размеры в миллиметрах

Обозначение шпонки	Номер условного размера конца шпинделя	d		d ₁	d ₂	H	H ₁
		Номин.	Пред. откл.				
14,25-4	4	14,25	-0,027	11	7	10	6
15,9-5	5	15,9				11	
19,05-6	6	19,05	-0,033	14	9	13	8
23,8-8	8	23,8				16	
28,6-11	11	28,6				17	
34,9-15	15	34,9	-0,039	20	13	24	12
41,3-20	20	41,3				28	
50,8-28	28	50,8				28	

Пример условного обозначения шпонки диаметром d = 14,25 мм для конца шпинделя с условным размером 4:

Шпонка 14, 25-4 ГОСТ 12595—2003

А.1.1 Материал — сталь марки 45 по ГОСТ 1050.

А.1.2 Твердость 30 ... 35 HRC.

А.1.3 Покрытие — Хим. Окс. Прм по ГОСТ 9.306.

А.2 Размеры винтов с цилиндрической головкой и шестигранным углублением под ключ (деталь 2, рисунок 2) должны соответствовать указанным в таблице А.2.

Таблица А.2

<i>Номер условного размера конца шпинделя</i>	<i>Винт по ГОСТ 11738</i>
3	—
4, 5	<i>M6-6g × 14.58.01</i>
6, 8	<i>M8-6g × 20.58.01</i>
11	<i>M10-6g × 25.58.01</i>
15	<i>M12-6g × 25.58.01</i>
20	<i>M12-6g × 30.58.01</i>
28	<i>M12-6g × 35.58.01</i>

УДК 621.9.2—229.2:006.354

МКС 25.080.01

Г81

ОКП 38.7300

Ключевые слова: станки металлорежущие, концы шпинделей фланцевые, фланцы зажимных устройств, основные размеры, присоединительные размеры

Редактор *Р.Г. Говердовская*
Технический редактор *Н.С. Гришанова*
Корректор *Е.Д. Дульнева*
Компьютерная верстка *А.Н. Золотаревой*

Изд. лиц. № 02354 от 14.07.2000. Сдано в набор 20.12.2004. Подписано в печать 17.01.2005. Усл.печ.л. 1,40. Уч.-изд.л. 0,80.
Тираж 404 экз. С. 37. Зак. 13.

ИПК Издательство стандартов, 107076 Москва, Колодезный пер., 14.

<http://www.standards.ru> e-mail: info@standards.ru

Набрано в Издательстве на ПЭВМ

Отпечатано в филиале ИПК Издательство стандартов — тип. "Московский печатник", 105062 Москва, Лялин пер., 6.
Плр № 080102