

ГОСТ 12593—93
(ИСО 702-3—75)

МЕЖГОСУДАРСТВЕННЫЙ СТАНДАРТ

СТАНКИ МЕТАЛЛОРЕЖУЩИЕ

**КОНЦЫ ШПИНДЕЛЕЙ ФЛАНЦЕВЫЕ
ПОД ПОВОРОТНУЮ ШАЙБУ
И ФЛАНЦЫ ЗАЖИМНЫХ УСТРОЙСТВ**

Основные и присоединительные размеры

Издание официальное



МЕЖГОСУДАРСТВЕННЫЙ СОВЕТ

ПО СТАНДАРТИЗАЦИИ, МЕТРОЛОГИИ И СЕРТИФИКАЦИИ

GOST
СТАНДАРТЫ

ГОСТ 12593-93. Станки металлорежущие. Концы шпинделей фланцевые под поворотную шайбу и фланцы зажимных устройств. Основные и присоединительные размеры.
Metal cutting machine tools. Flanged spindle noses with swivel washers and flanges of fixtures. Basic and coupling dimensions

М. И. С. С.

Предисловие

1 РАЗРАБОТАН Техническим комитетом по стандартизации ТК 70 "Станки"

ВНЕСЕН Госстандартом России

2 ПРИНЯТ Межгосударственным Советом по стандартизации, метрологии и сертификации 15.03.94 (Отчет Технического секретариата № 1)

За принятие проголосовали:

Наименование государства	Наименование национального органа стандартизации
Азербайджанская Республика	Азгосстандарт
Республика Беларусь	Белстандарт
Республика Казахстан	Госстандарт Республики Казахстан
Кыргызская Республика	Кыргызстандарт
Республика Молдова	Молдовастандарт
Российская Федерация	Госстандарт России
Туркменистан	Туркменглавгосинспекция
Украина	Госстандарт Украины

3 Настоящий стандарт представляет собой полный аутентичный текст ИСО 702-3—75 "Станки. Концы шпинделей и планшайбы. Размеры для взаимозаменяемости. Часть III. Байонетный тип" и содержит дополнительные требования, отражающие потребности народного хозяйства.

4 Постановлением Комитета Российской Федерации по стандартизации, метрологии и сертификации от 28.06.95 № 328 межгосударственный стандарт ГОСТ 12593—93 (ИСО 702-3—75) введен в действие непосредственно в качестве государственного стандарта Российской Федерации с 1 июля 1996 г.

5 ВЗАМЕН ГОСТ 12593—72

© ИПК Издательство стандартов, 1995

Настоящий стандарт не может быть полностью или частично воспроизведен, тиражирован и распространен в качестве официального издания на территории Российской Федерации без разрешения

Содержание

1 Область применения	1
2 Нормативные ссылки	1
3 Основные и присоединительные размеры	2
Приложение А Пример применения фланцевых концов шпинделей под поворотную шайбу	16

МЕЖГОСУДАРСТВЕННЫЙ СТАНДАРТ

Станки металлорежущие

**КОНЦЫ ШПИНДЕЛЕЙ ФЛАНЦЕВЫЕ
ПОД ПОВОРОТНУЮ ШАЙБУ И ФЛАНЦЫ
ЗАЖИМНЫХ УСТРОЙСТВ**

Основные и присоединительные размеры

Metal-cutting machine tools. Flanged spindle noses
with swivel washers and flanges of fixtures. Basic and coupling dimensions.

Дата введения 1996—07—01

1 ОБЛАСТЬ ПРИМЕНЕНИЯ

Настоящий стандарт распространяется на фланцевые концы шпинделей с коротким конусом и поворотной шайбой для токарных станков и на фланцы зажимных устройств, устанавливаемых на концы шпинделей.

Требования настоящего стандарта являются обязательными, за исключением примечаний 2, 3, 5, 6 к таблице 1; примечаний 2, 3 к таблице 2; примечания 2 к таблице 3; примечаний к таблицам 4, 6, 7.

Стандарт пригоден для сертификации.

2 НОРМАТИВНЫЕ ССЫЛКИ

В настоящем стандарте использованы ссылки на следующие стандарты:

ГОСТ 9.306—85 ЕСЗКС. Покрyтия металлические и неметаллические неорганические. Обозначения

ГОСТ 1050—88 Прокат сортовой, калиброванный, со специальной отделкой поверхности из углеродистой качественной конструкционной стали. Общие технические условия

ГОСТ 4543—71 Прокат из легированной конструкционной стали. Технические условия

ГОСТ 10549—80 Выход резьбы. Сбегн, недорезы, проточки и фаски

ГОСТ 11738—84 Винты с цилиндрической головкой и шестигранным углублением «под ключ» класса точности А. Конструкция и размеры

ГОСТ 12595—85 Станки металлорежущие. Концы шпинделей фланцевые типа А. Основные и присоединительные размеры

ГОСТ 16093—81 Основные нормы взаимозаменяемости. Резьба метрическая. Допуски. Посадки с зазором

ГОСТ 21474—75 Рифления прямые и сетчатые. Форма и основные размеры

ГОСТ 24705—81 Основные нормы взаимозаменяемости. Резьба метрическая. Основные размеры

3 ОСНОВНЫЕ И ПРИСОЕДИНИТЕЛЬНЫЕ РАЗМЕРЫ

3.1 Фланцевые концы шпинделей с поворотной шайбой должны изготавливаться исполнений:

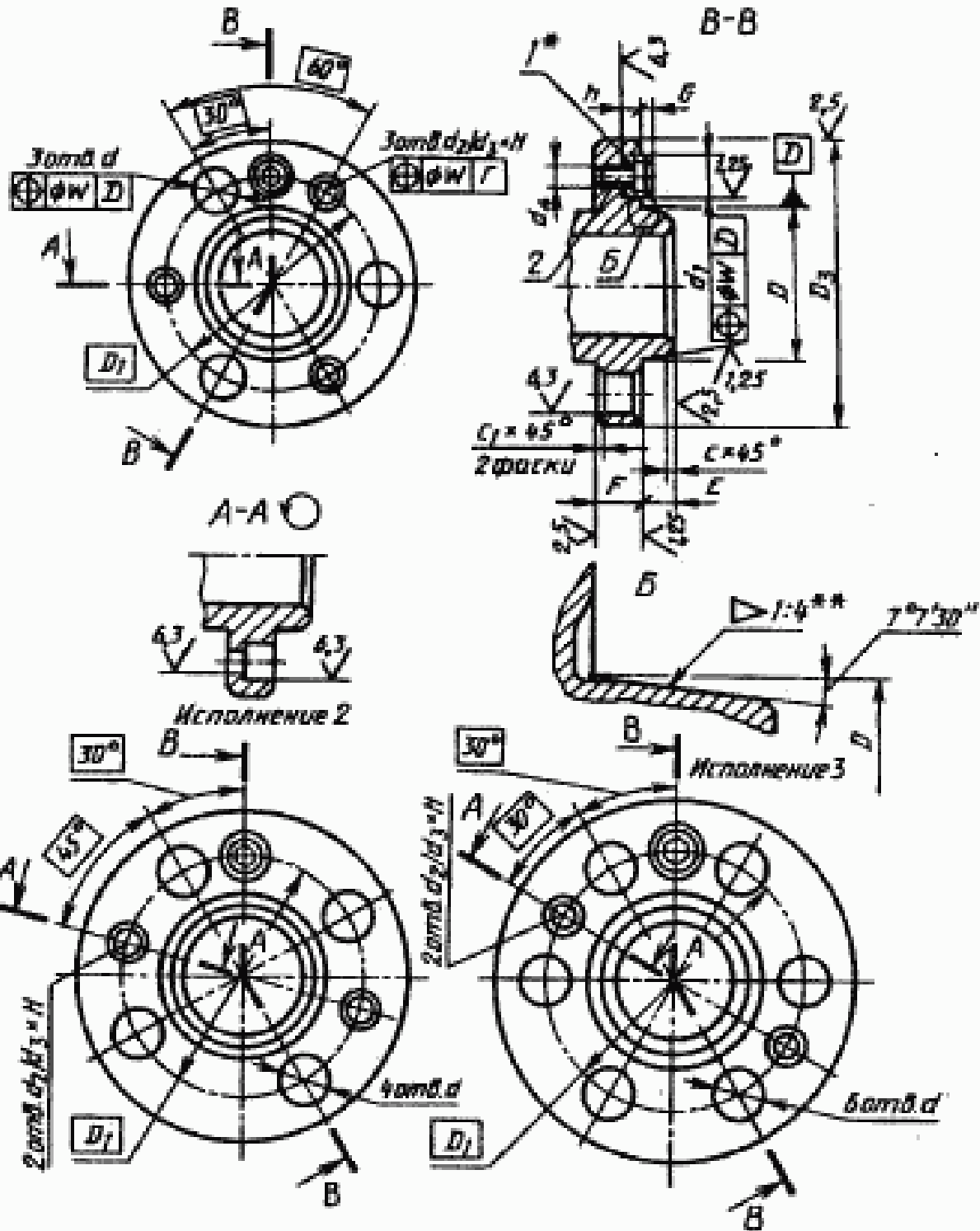
- 1 — с условным размером конца шпинделя 3 и 4;
- 2 — с условным размером конца шпинделя от 5 до 8;
- 3 — с условным размером конца шпинделя от 11 до 20.

Концы шпинделей специальных исполнений выбираются по согласованию изготовителя с потребителем.

3.2 Основные и присоединительные размеры фланцевых концов шпинделей с поворотной шайбой должны соответствовать указанным на рисунке 1 и в таблице 1.

Исполнение 1

3,2 (✓)



* Концы шпинделей условного размера 3 должны изготавливаться без поводковой шлифовки.

** Размер для справок.

1 — шпонка; 2 — винт по ГОСТ 11738

Рисунок 1

Таблица 1

Размеры, мм		Значения размеров концов шпинделей условного размера							
		3	4	5	6	8	11	15	20
D	Номинал	53,975	63,513	82,563	196,375	139,719	196,869	285,775	412,775
	Пред. откл.	+0,008		+0,010		+0,012	+0,014	+0,016	+0,020
D ₁		75,0	85,0	104,8	133,4	171,4	235,0	330,2	463,6
D ₃		102	112	135	170	220	290	400	540
d		[17] 21		21	23	29	36	43	
d ₁	Отверстие (поле допуска H8)	—	(14,00)	(16,00)	(19,00)	(24,00)	(28,00)	(35,00)	(42,00)
	Шпонка (поз. 1) (поле допуска h8)	—	14,25	15,90	19,05	23,80	28,60	34,90	41,30
d ₂		6,4 (7,0)			8,4 (9,0)	10,5 (11,0)		13,0	
d ₃		10,4 (11,0)			13,5 (14,0)	16,5 (17,0)		19,0	
d ₄ 7H		—	M6		M8		M10	M12	
E		11		13	14	16	18	19	21
F		16	20	22	25	28	35	42	48
G		—	5			6	8		
h		—	5	6	8	10	12		16
H		10			11	12	13	15	
c		2,0			2,5	3,0	3,5		
c ₁		1,0			1,2			1,6	
W		0,2						0,3	
Винт (поз. 2) по ГОСТ 11738		—	M6-6g×14.56.05		M8-6g×20.56.05		M10-6g×25.56.05	M12-6g×25.56.05	M12-6g×35.56.05

Примечания

1 Размеры, заключенные в круглые скобки, — для станков, спроектированных до 01.07.94.

2 Размеры, заключенные в квадратные скобки, применять не рекомендуется.

3 Значения размеров d₄, h, а также размеры фасок и винта (поз. 2) являются рекомендуемыми.

4 Неуказанные размеры шпонки (поз. 1) — по ГОСТ 12595.

5 Допускается изготовление концов шпинделей с резьбовыми отверстиями диаметром d по табл. 8 вместо цилиндрических отверстий d₂ и d₃.

6 Допускается вместо фаски c₁ делать закругление радиусом R = c₁.

Пример условного обозначения конца шпинделя условного размера 5:

Конец шпинделя 5 ГОСТ 12593—93

3.3 Поворотные шайбы, используемые в конструкции фланцевых концов шпинделей, должны изготавливаться следующих исполнений:

При креплении поворотной шайбы на конце шпинделя посредством втулки и винта:

- 1 — для концов шпинделей условных размеров 3 и 4;
- 2 — " " " " " от 5 до 8;
- 3 — " " " " " от 11 до 20.

При креплении поворотной шайбы на конце шпинделя винтом:

- 4 — для концов шпинделей условных размеров 3 и 4;
- 5 — " " " " " от 5 до 8;
- 6 — " " " " " условного размера 11.

3.4 Размеры поворотных шайб должны соответствовать указанным на рисунке 2 и в таблице 2.

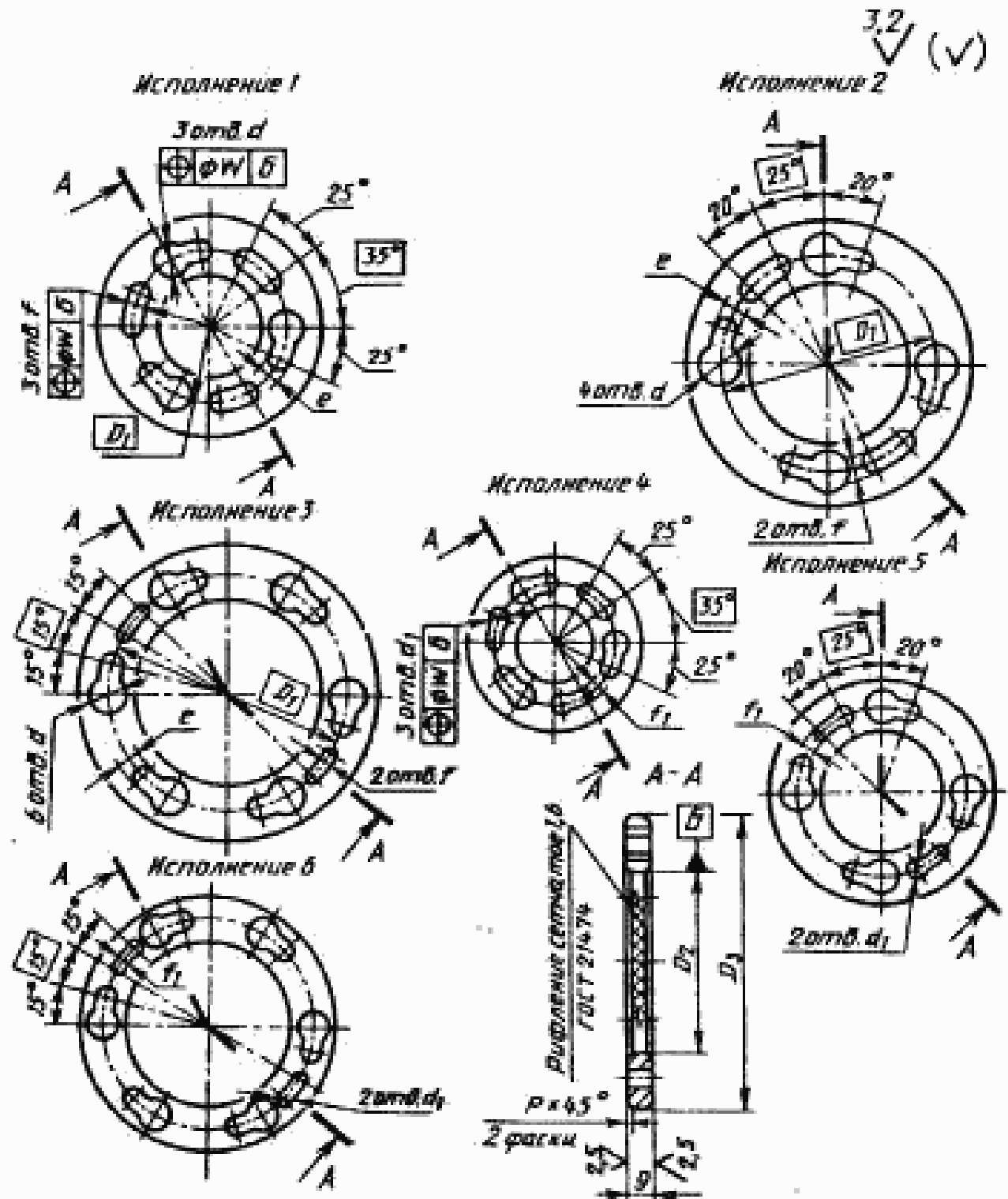


Рисунок 2

Т а б л и ц а 2

Размеры, мм	Значения размеров поворотных шайб для концов шпинделей условного размера							
	3	4	5	6	8	11	15	20
D_1	75	85	104,8	133,4	171,4	235	330	463,6
D_2 , не более	50	60 (66)	80	100 (104)	130 (135)	185 (190)	270	400
D_3	110	120	145 (140)	180 (175)	230	300 [290]	410	550
d	[17] 21		21	23	29	36	43	
d_1	10		13	17			—	
e	11,5			14,0	18,0	23,0	27,0	
f	11,5			14,0	18,0		23,0	
f_1	6		8	10			—	
R (пред. откл. —0,1)	5	6	8	10	12	16	18	22
W	0,2						0,3	
p	1,0			1,6			2,0	
<p>П р и м е ч а н и я:</p> <p>1 Размеры, заключенные в круглые скобки, — для станков, спроектированных до 01.07.94.</p> <p>2 Размеры, заключенные в квадратные скобки, применять не рекомендуется.</p> <p>3 Размеры фасок являются рекомендуемыми.</p>								

Пример условного обозначения поворотной шайбы исполнения I диаметром $D_3 = 110$ мм для конца шпинделя условного размера 3:

Шайба 1—110—3 ГОСТ 12593—93

3.5 Присоединительные размеры фланцев зажимных устройств, устанавливаемых на фланцевые концы шпинделей с поворотной шайбой, должны соответствовать указанным на рисунке 3 и в таблице 3.

Таблица 3

Размеры, мм		Значения размеров зажимных устройств, устанавливаемых на концы шпинделей условного размера							
		3	4	5	6	8	11	15	20
D	Номинал.	53,975	63,513	82,563	106,375	139,719	196,869	285,775	412,775
	Пред. откл.	+0,008 (+0,003) (-0,005)		+0,010 (+0,004) (-0,006)		+0,012 (+0,004) (-0,008)	+0,014 (+0,004) (-0,010)	+0,016 (+0,004) (-0,012)	+0,020 (+0,015) (-0,015)
D ₁		75,0	85,0	104,8	133,4	171,4	235,0	330,2	463,6
D ₂		51,5	61,0	79,6	103,2	136,2	192,9	281,5	408,0
D ₃		102	112	135	170	220	290	400	540
d ₆₁₁		M10			M12	M16	M20	M24	
d ₁ предел откл. + 0,1)		—	14,70	16,30	19,45	24,20	29,40	35,70	42,10
K		10 (11)		12 (13)	13 (14)	14 (16)	16 (18)	17 (19)	19 (21)
f		15			18	24	30	36	
g		18			22	28	34	40	
h		—	6,5			8,0	10,0		
W		0,2						0,3	
n		3		4			6		
<p>Примечания</p> <p>1 Размеры, заключенные в круглые скобки, — для станков, спроектированных до 01.07.94.</p> <p>2 Значения размера g являются рекомендуемыми.</p>									

Пример условного обозначения фланца зажимного устройства для конца шпинделя условного размера 5:

Фланец 5 ГОСТ 12593—93

3.6 Размеры втулок должны соответствовать указанным на рисунке 4 и в таблице 4.

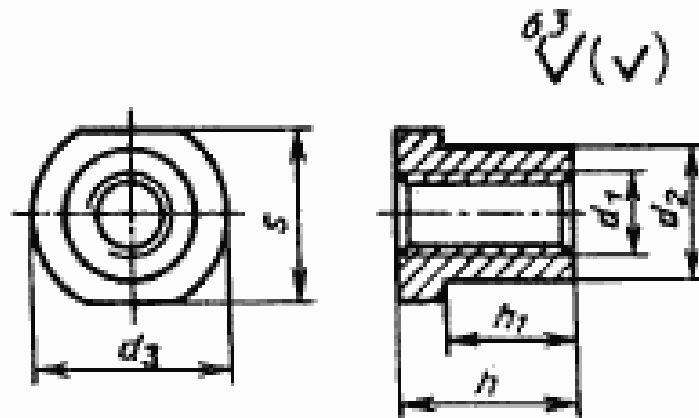


Рисунок 4

Таблица 4

Размеры, мм	Эквивалентные размеры втулок для концов шпинделей условного размера								
	3	4	5	6	8	11	15	20	
d_1 6H	M6			M8	M10		M12		
d_2	11			13	17		22	+	
d_3	16			19	25		32	+	
h	8	9	12	15	18	22	26	30	
h_1 (пред. откл. + 0,2)	5,2	6,2	8,2	10,2	12,2	16,2	18,3	22,3	
S	Номин.	14			17	22		27	
	Пред. откл.	—0,24 —0,43				—0,28 —0,52			

Примечание — Вместо цилиндрической поверхности диаметром d_3 допускается применять шестигранную поверхность с размером под ключ S .

Пример условного обозначения втулки диаметром d_1 М6 мм для конца шпинделя условного размера 5:

Втулка М6 — 5 ГОСТ 12593—93

3.7 Размеры винтов с цилиндрической головкой и шестигранным углублением под ключ по ГОСТ 11738 для крепления на конце

шпинделя поворотных шайб исполнений 1 — 3 должны соответствовать указанным в таблице 5.

Таблица 5

Условный размер конца шпинделя	Винт по ГОСТ 11738
3	M6 — 6g × 16.56.05
4	M6 — 6g × 20.56.05
5	M6 — 6g × 25.56.05
6	M8 — 6g × 30.56.05
8	M10 — 6g × 35.56.05 (M10 — 6g × 40.56.05)
11	M10 — 6g × 45.56.05 (M10 — 6g × 50.56.05)
15	M12 — 6g × 55.56.05 (M12 — 6g × 60.56.05)
20	M12 — 6g × 65.56.05 (M12 — 6g × 70.56.05)

Примечание — Размеры, заключенные в круглые скобки, — для станков, сертифицированных до 01.07.94.

3.8 Размеры пальцев должны соответствовать указанным на рисунке 5 и в таблице 6.

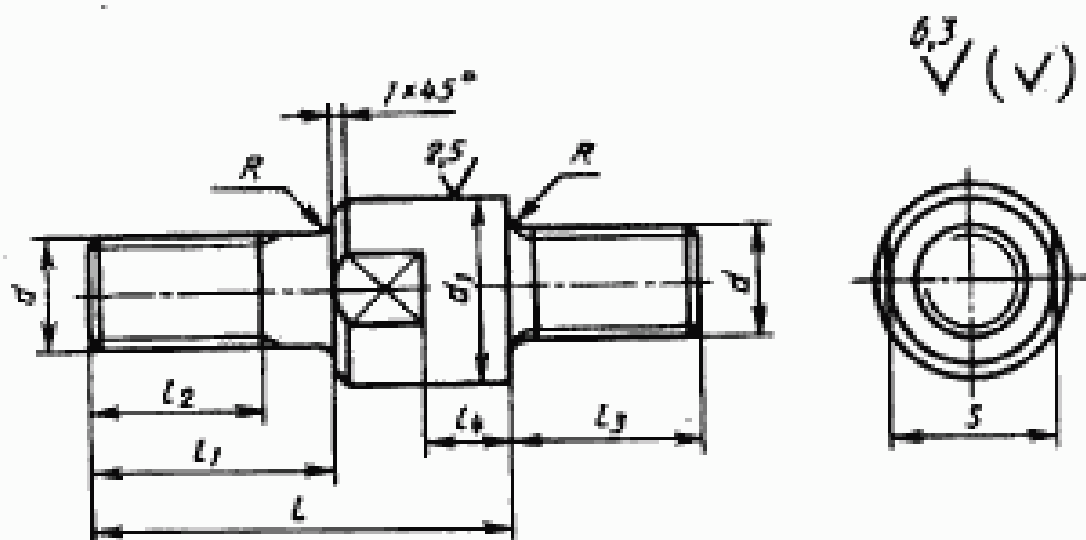


Рисунок 5

Таблица 6

Размеры, мм		Значения размеров пальцев для концов шпинделей условного размера								
		3	4	5	6	8	11	15	20	
d		M10			M12	M16	M20	M24		
d_1		[16,5]		19,5	21,5	27,0	34,0	41,0		
h_{11}		19,5								
l		34	39	43	50	60	75	90	100	
l_1		20	22	24	28	35	44	52	56	
l_2		18			20	25	30	36		
l_3		12			15	20	25	30		
l_4		5	8	10	12		15	20	26	
S	Номин.	[14]	17	17	19	24	30	36		
	Пред. откл.		-0,24 -0,43				-0,28 -0,52			
R		0,6			1,0			1,6		
Примечание — Размеры, заключенные в квадратные скобки, применять не рекомендуется.										

Пример условного обозначения пальца диаметром $d = M10$ мм для конца шпинделя условного размера 5:

Палец M10 — 5 ГОСТ 12593—93

3.9 Размеры гаек должны соответствовать указанным на рисунке 6 и в таблице 7.

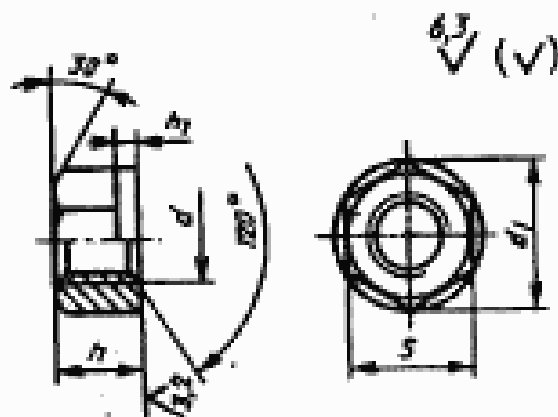


Рисунок 6

Т а б л и ц а 7

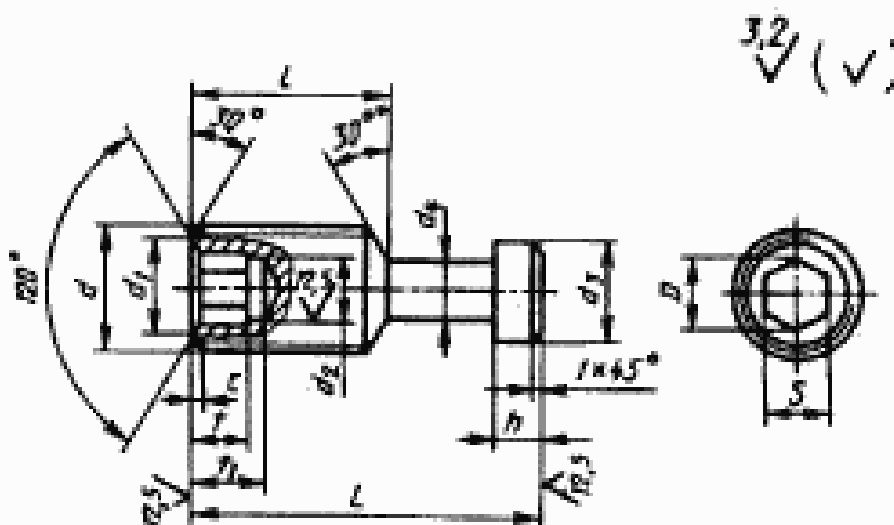
Размеры, мм		Эквивалент размеров гайки для концов шпинделей условного размера							
		3	4	5	6	8	11	15	20
d 611		M10			M12	M16	M20	M24	
d_1 H11		[16,5] 19,5	19,5	21,5	27,0	34,0	41,0		
h		12			14	18	22	27	
h_1		3				4			
5	Номин.	[14] 17	17	19	24	30	36		
	Прел. откл.	-0,24 -0,43			-0,28 -0,52				

Примечание — Размеры, заключенные в квадратные скобки, применять не рекомендуется.

Пример условного обозначения гайки диаметром $d = M10$ мм для конца шпинделя условного размера 5:

Гайка M10 — 5 ГОСТ 12593—93

3.10 Размеры винтов для крепления на конце шпинделя поворотных шайб исполнений 4 — 6 должны соответствовать указанным на рисунке 7 и в таблице 8.



Допускается применение винтов без переходной фаски

Рисунок 7

Таблица 8

Размеры, мм	Значения размеров винтов для концов шпинделей условного размера					
	3	4	5	6	8	11
d 6g	M12		M16	M20		
d_1	7,5		9,5	12,0		
d_2	6		8	10		
d_3	9		12	16		
d_4	5		7	9		
D	6,9		9,2	11,5		
l	28	30	35	42	46	58
l_1	16	18	20	22	25	32
l_2	6		8	10		
h_1	8		10	12		
h_2	5		6	8		
c	1,0		1,2	1,6		
S	Помин.	6		8	10	
	Пред. откл.	+0,12 +0,04		+0,15 +0,05		

Пример условного обозначения винта диаметром $d = M12$ мм для конца шпинделя условного размера 4:

Винт M12 — 4 ГОСТ 12593—93

3.11 Неуказанные предельные отклонения размеров: по H14, h14, IT14

$$\pm \frac{\quad}{2}$$

3.12 Резьба метрическая — по ГОСТ 24705, поля допусков резьбы — по ГОСТ 16093, сбег резьбы, недорезы и фаски — по ГОСТ 10549.

3.13 Материал:

поворотных шайб — сталь марки 45 по ГОСТ 1050;

втулок, пальцев, гаск, винтов — сталь марок 35 по ГОСТ 1050 или 40X по ГОСТ 4543.

Допускается применение сталей других марок с физико-механическими свойствами не ниже, чем у перечисленных марок стали.

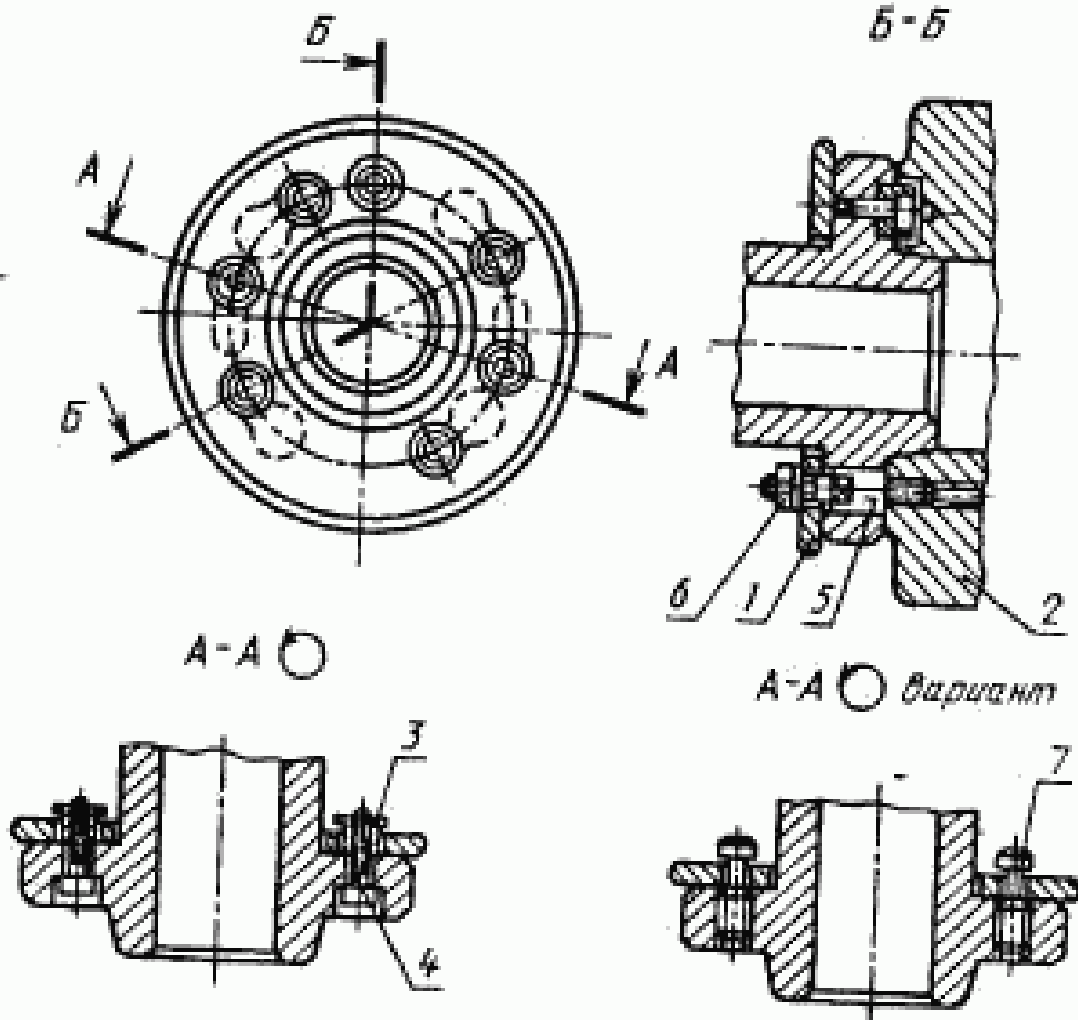
3.14 Твердость:

поворотных шайб — 41,5...51,5 HRC₂;

втулок, пальцев, гаск, винтов (кроме винтов по ГОСТ 11738) — 37,0...41,5 HRC₂.

3.15 Покрытие поворотных шайб, втулок, пальцев, гаск, винтов: Хим. Окс. прм. по ГОСТ 9.306.

3.16 Пример применения фланцевых концов шпинделей под поворотную шайбу приведен в приложении А.

ПРИМЕР ПРИМЕНЕНИЯ ФЛАНЦЕВЫХ КОНЦОВ
ШПИДЕЛЕЙ ПОД ПОВОРОТНУЮ ШАЙБУЗажимное устройство
поз. 2 не показано

1 — поворотная шайба; 2 — зажимное устройство; 3 — втулка; 4 — винт по
ГОСТ 11738; 5 — палец; 6 — гайка; 7 — винт

УДК 621.9.06—221.311:006.354 ОКС 25.080 Г81 ОКП 38 7300

Ключевые слова: станки металлорежущие, концы шпинделей фланцевые, фланцы зажимных устройств, поворотная шайба, основные размеры, присоединительные размеры

Редактор *А.Л. Владимиров*
Технический редактор *Н.С. Гришанова*
Корректор *А.В. Прокофьева*
Компьютерная верстка *Е.Н. Мартельянова*

Сдано в набор 25.07.95. Подписано в печать 25.09.95. Усл. печ. л. 1,25. Усл. кр.-
отт. 1,25. Уч.-изд. л. 0,97. Тираж 200 экз. С2829 Зак. 6080

ИПК Издательство стандартов
107076, Москва, Колодезный пер., 14.

ЛР № 021007 от 10.08.95.

Набрано в Издательстве на ПЭВМ